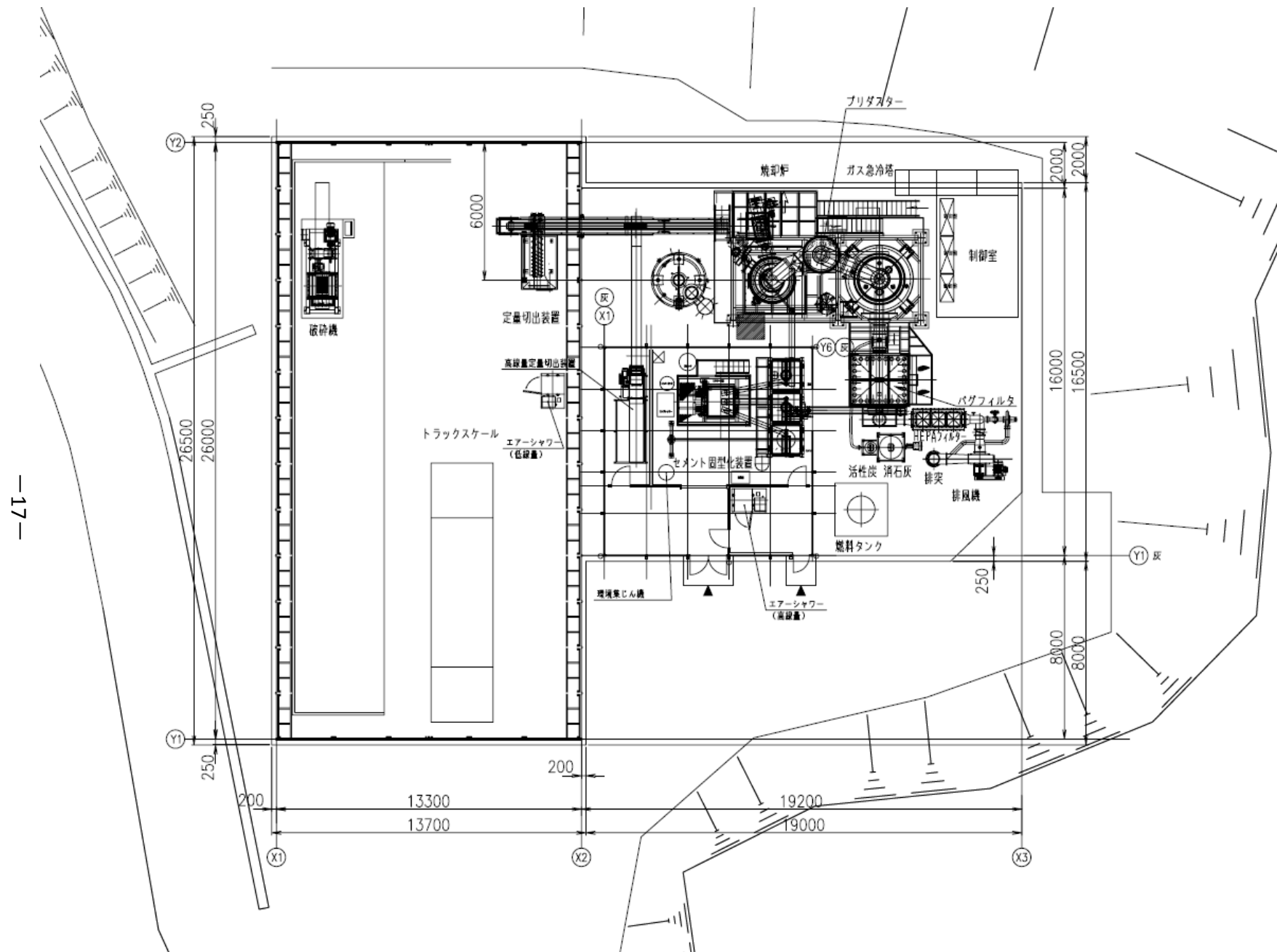
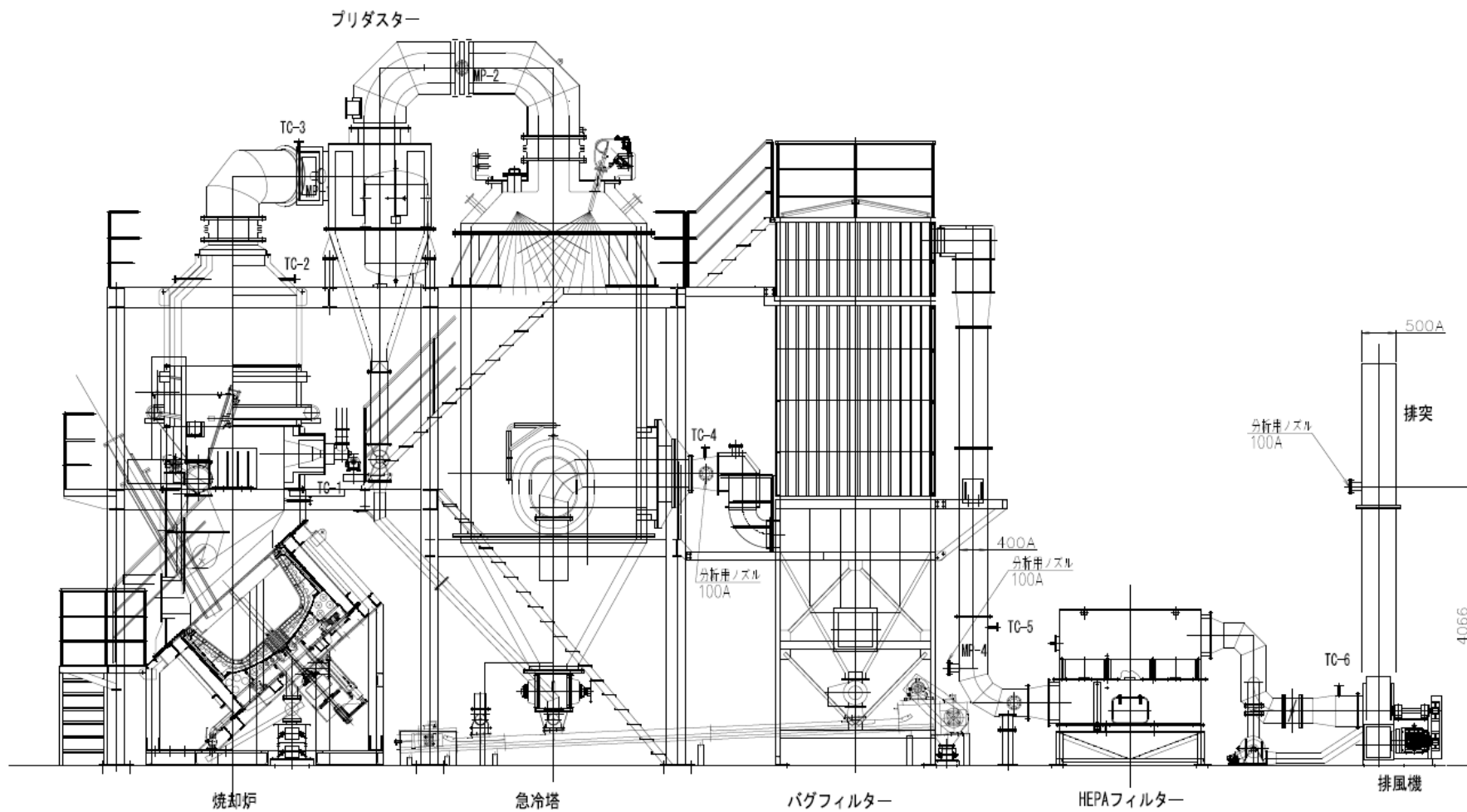


3. 仮設焼却炉施設配置図など

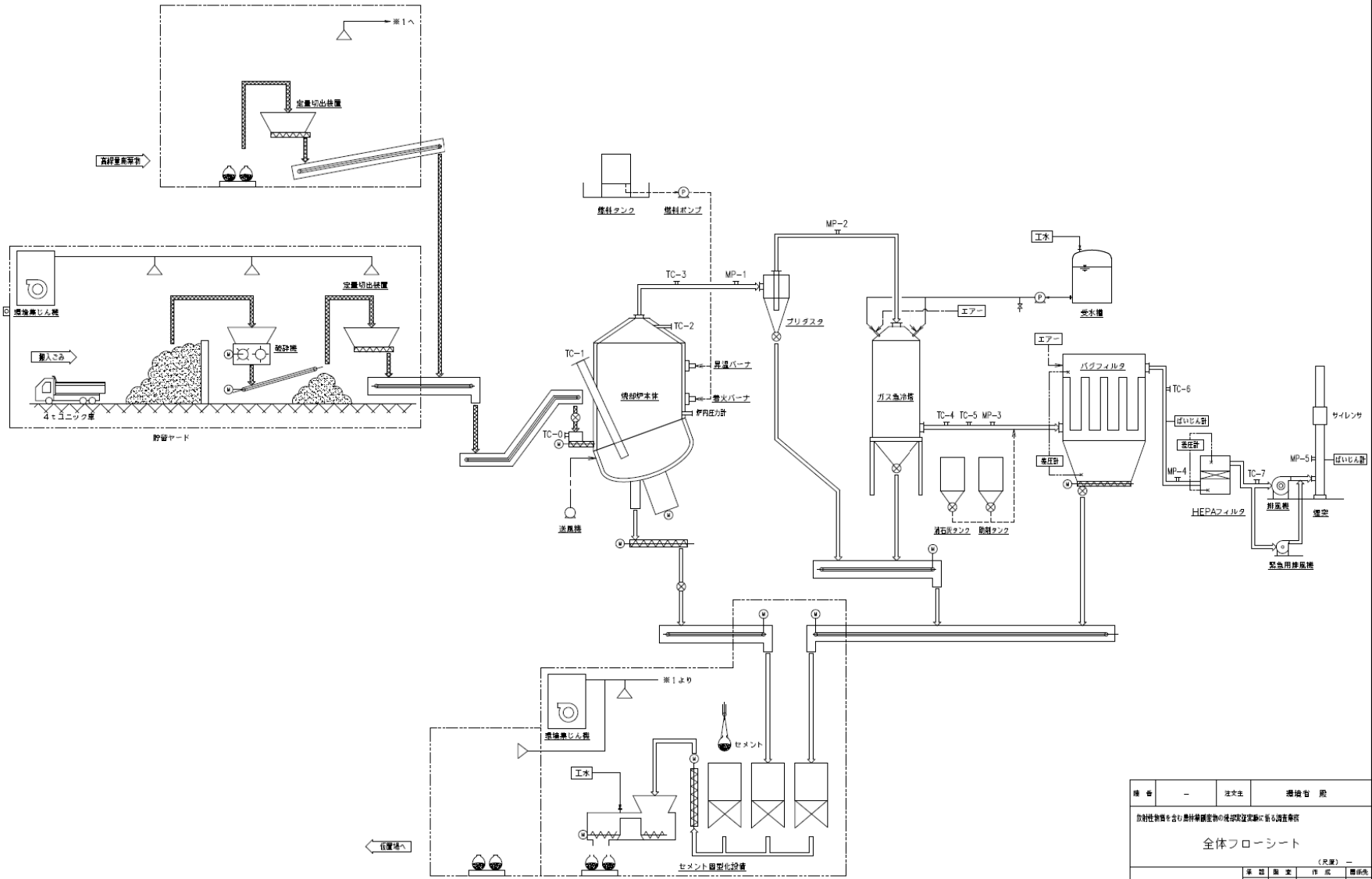


—17—

施設配置図



機器配置図



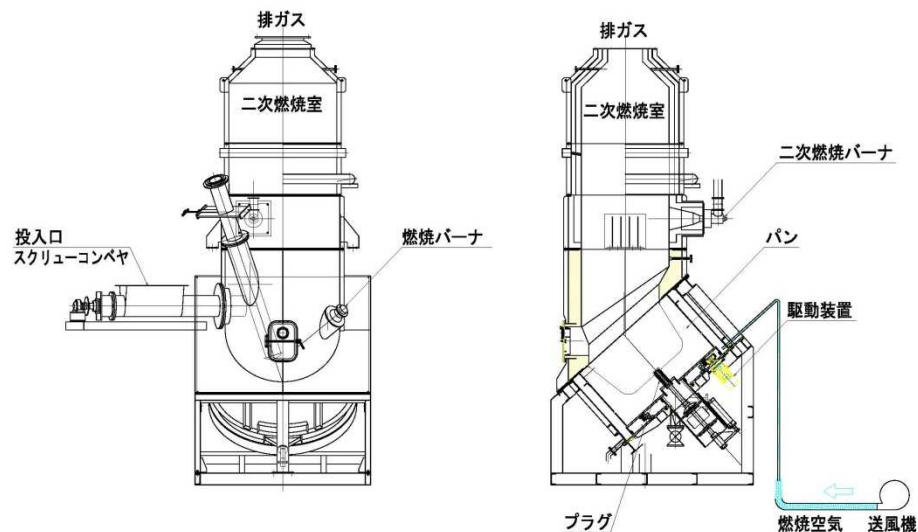
本図書の全部または一部の無断複写複製を禁じます。

©Hitachi Zosen Corporation

機 種	—	注 文 主	機 組 番 号	
放射性物質を含む燃料循環体の廃却設備の導入設備 全体フローシート (共有) —				
日立 Hitachi Zosen 日立建機株式会社		年 月 日	作 成	製 版
製 造 年 月 日 コー ド 号 字		作 日	年 月 日	
			監 理 号 字	
			目 録 号 字	△

傾斜回転床炉

図



構造図

-20-

原理

廃棄物を傾斜させた皿状の炉床上で転動させ、燃焼空気との接触により燃焼させる。燃焼した灰は炉床中心部に集まり、中心に設けた排出口より排出される。

特長

回転床のみであり構造がシンプル
 縦形炉で設置面積が小さく、小型焼却炉向き。
 回転数、灰の抜き出しを制御することにより燃え残りが少ない。