

指定廃棄物

群馬県における最終処分場の整備について

平成25年4月9日

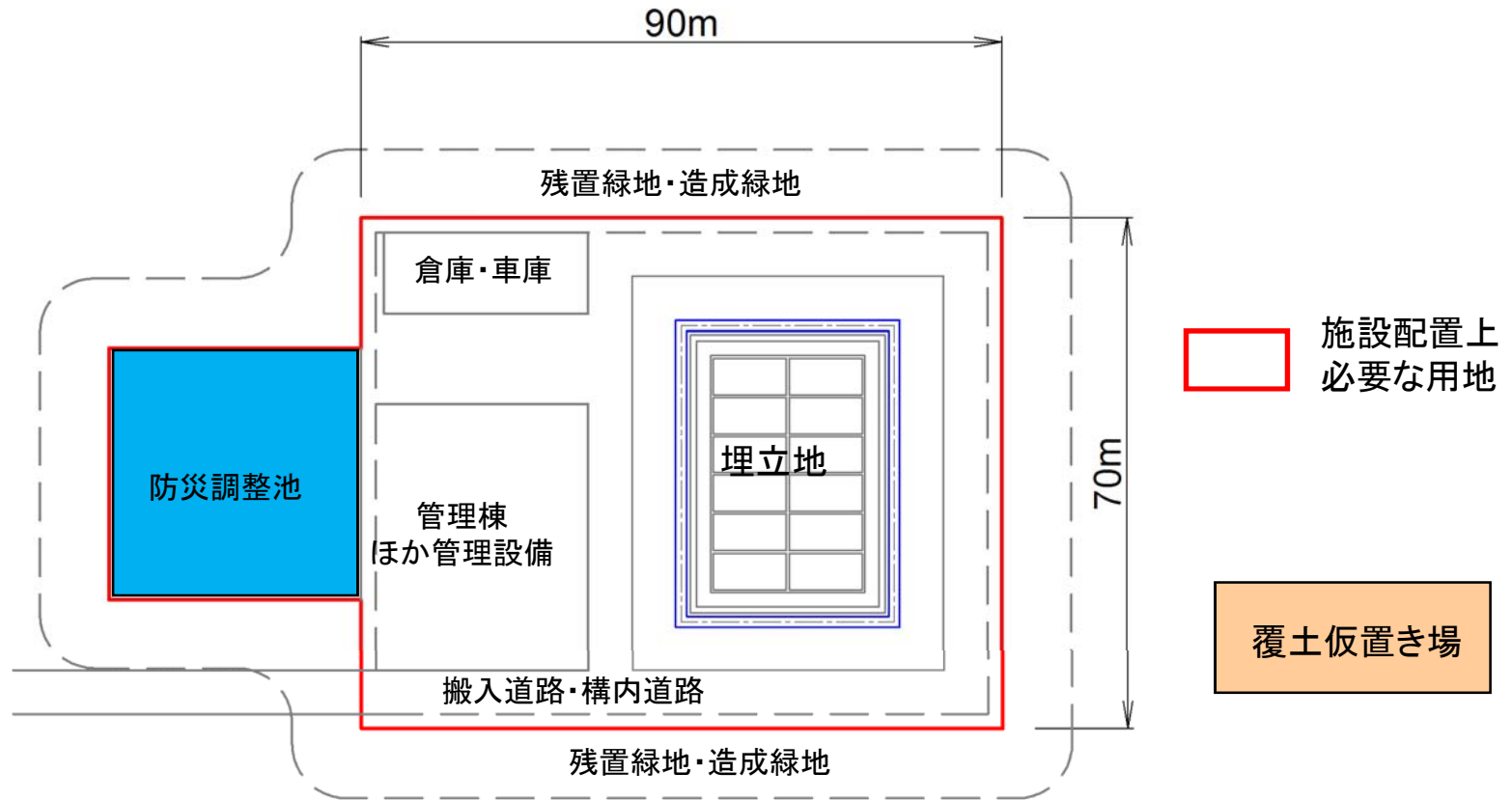
主要施設①

群馬県では、指定廃棄物の処理を行うため、以下の施設を整備します。

- 不燃性の指定廃棄物を処分する「埋立地」
 - ・埋立容量 $3,000\text{m}^3$ ($250\text{m}^3 \times 12$ セル)を有する埋立地を設置します
- その他、敷地内に、管理施設、搬入道路、構内道路、防災調整池を設置します
- 敷地周辺に残置緑地及び造成緑地の面積を確保するとともに、覆土仮置き場を確保します

主要施設②

施設配置の例



施設の必要面積

指定廃棄物最終処分場施設の必要面積

施設名	必要面積(m ²)
①埋立地	2,300
②管理施設	1,300
③搬入道路・構内道路	2,700
④防災調整池	1,200
施設面積計	7,500

その他

残置森林・造成森林 1,900

覆土仮置き場 1,500

參考資料

群馬県内における指定廃棄物等の状況①

- ◆ 指定廃棄物には、浄水発生土、下水汚泥等があり、これらを安全かつ迅速に処理することが重要な課題となっています。
- ◆ 他県で発生している指定廃棄物を持ち込むことはありません。

群馬県における8,000Bq/kgを超える廃棄物の保管量(平成24年11月末現在)(単位:t)

	焼却灰	浄水発生土	下水汚泥(灰・スラグ)	農林業系副産物	その他	合計
群馬県	0	672.8	458.3	0	0	1,131.1

- 使用データ: 浄水施設データ(厚生労働省)
下水道施設データ(国土交通省)
保管量調査(群馬県環境森林部)

群馬県における指定廃棄物の指定状況(平成24年12月28日現在)(単位:t)

	焼却灰	浄水発生土	下水汚泥(灰・スラグ)	農林業系副産物	その他	合計
群馬県	0	577.6	171.1	0	0	748.7

- 使用データ: 指定廃棄物指定状況(環境省)

計画最終処分量①

計画最終処分量は、現在の廃棄物保管データ及び最近の県内における8,000Bq/kg超えの廃棄物の発生状況を勘案して設定します。

(単位:トン)

種別	保管量データ H24.11時点	計画 最終処分量
下水汚泥(灰・スラグ)	458	500
浄水発生土	673	700
その他	0	600
合計	1,131	<u>1,800</u>

※群馬県と調整のうえ、上記計画処分量を設定した。

計画最終処分量②

- 下水汚泥の計画最終処分量は、現時点で458トンであるので500トンと設定しました。
- 浄水発生土の計画最終処分量は、現時点で673トンであるので700トンと設定しました。
- その他の8,000Bq/kg超えの廃棄物については、今後発生する可能性を考慮して、下水汚泥(灰・スラグ)及び浄水発生土の計画最終処分量の合計値の半分の600トンと設定しました。

施設面積の算定：施設面積に関する考え方

指定廃棄物最終処分場の施設面積に関する考え方

施設名	必要規模の考え方
①埋立地	1セルあたりの面積を50m ² 、容量を250m ³ とし、充填する土壌等の容積を考慮して最終処分量を埋立てできるセル数を算定 仕切り壁厚さを35cmとし、管理点検廊、屋根及び埋立作業に必要な面積を加えて算定
②管理施設	管理棟、駐車場、倉庫・車庫、洗車場、計量器、汚染検査場として必要な面積を算定
③搬入道路・構内道路	上記施設を配置し、それらを機能的に利用するために必要な道路を計画
④防災調整池	上記①～③の面積に対して、開発面積1haあたり1,300m ³ の調整容量を確保できる施設に必要な面積を算定

その他

残置森林・造成森林：開発面積の25%に該当する面積

覆土仮置き場：埋立地内の充填土壌等及び埋立地を覆う覆土材を仮置きするために必要な面積

①埋立地の面積:埋立容量の考え方(その1)

実埋立物容量及び容積換算係数の算定

算定条件

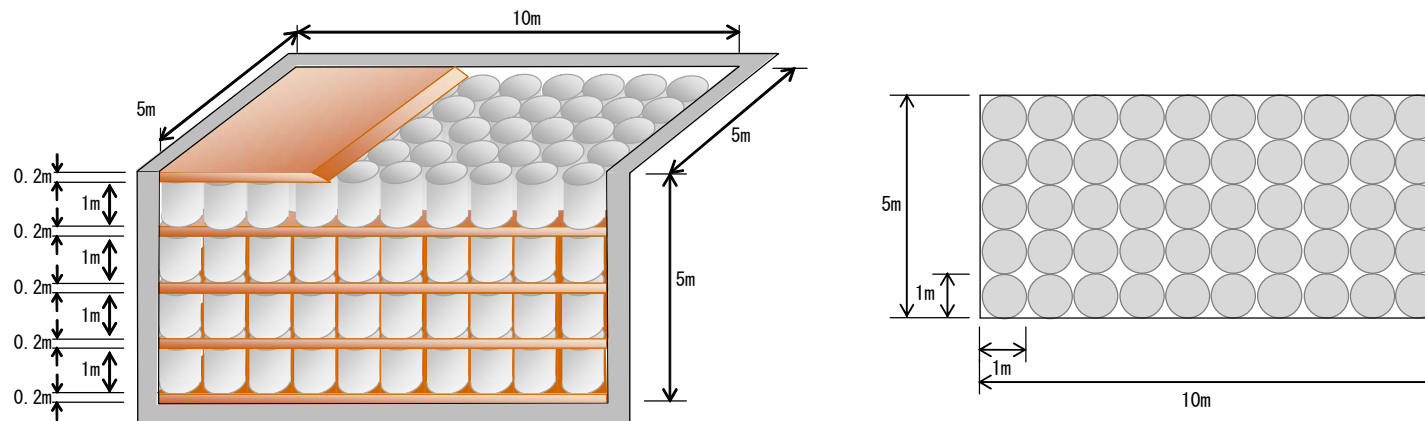
- ①フレキシブルコンテナ(φ1.0m×H1.0m)に詰めて埋立てる
- ②1セル^{※1}あたり10×5×4段=200袋を埋立てる

算定結果

- フレキシブルコンテナ容量: $\pi \times 0.5 \times 0.5 \times 1.0 = 0.785\text{m}^3/\text{袋}$
- 1セルあたり実埋立物容量: $0.785\text{m}^3/\text{袋} \times 200\text{袋} = 157\text{m}^3$ (フレキシブルコンテナ容量)
- 1セルあたり実埋立物質量: $157\text{m}^3 \times 1.08^{\text{※2}}\text{t}/\text{m}^3 = 170\text{t}$
- 容積換算係数: $250\text{m}^3/170\text{t} = 1.47\text{m}^3/\text{t}$ (質量を容積に換算)

※1 セル:仕切り壁で区画されたW5m×L10m×D5mの埋立地の単位
(1セルあたり埋立空間容量:250m³)

※2 平均単位体積質量



容積換算係数:1セル(250m³)の空間に170tを埋立てる

①埋立地の面積：埋立容量の考え方(その2)

埋立物の単位体積質量の設定

算定手順

- ①最終処分する質毎の指定廃棄物容量にそれぞれの単位体積質量を乗じて質量を算定
- ②容量の合計を質量の合計で除して平均単位体積質量を算定

指定廃棄物単位体積質量

種 別	最終処分量 質量(t)	単位体積 質量(t/m ³)	容量(m ³)	単位体積質量の根拠※
下水汚泥(灰・スラグ)	500	1.33	376	下水汚泥焼却残渣
浄水発生土	700	1.01	693	上水汚泥の最低値
その他	600	1.01	594	上水汚泥の最低値
合計	1,800	1.08	1,663	

※出典：廃棄物最終処分場整備の計画・設計・管理容量 2010改訂版(社団法人全国都市清掃会議)

平均単位体積質量： $\rho=1,800/1,663=1.08\text{t/m}^3$

①埋立地の面積:埋立地面積算定の考え方(その3)

必要セル数及び最小面積となる躯体タイプ及び数の算定

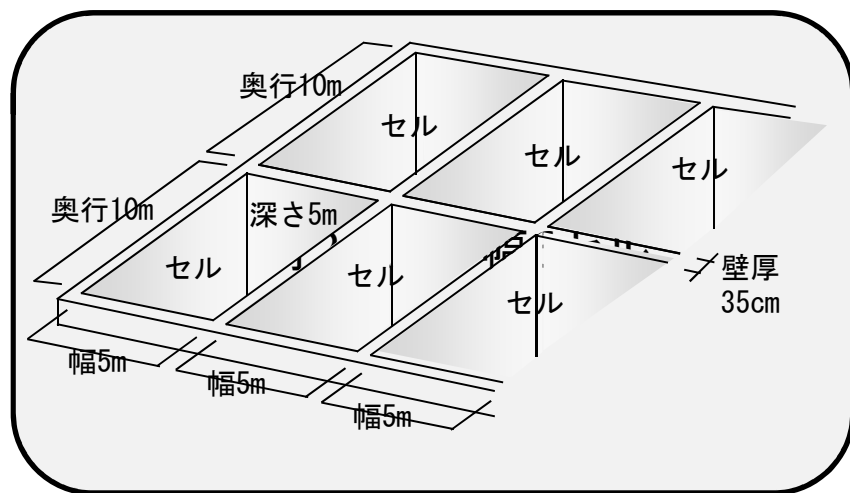
算定条件

- ①必要埋立容量: $1,800\text{t} \times 1.47\text{m}^3/\text{t} = 2,646\text{m}^3 < 2,750\text{m}^3 (250\text{m}^3 \times 11\text{セル})$
- ②1躯体あたりのセル数を 2×4 、 2×5 、 2×6 として面積が最小となる躯体のタイプと数を算定

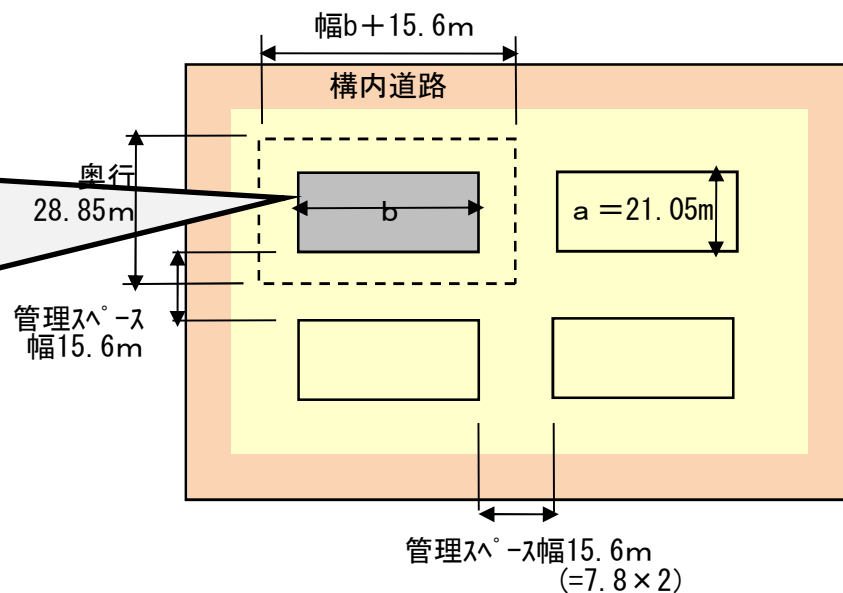
算定結果(計算過程は次ページ)

- セル数: $2,750\text{m}^3 (\text{必要容量}) / 250\text{m}^3 (1\text{セルあたり容量}) = 11\text{セル}$
- 躯体个数: 最小面積となる配置は、奥行2セル×幅6セル×1躯体
- 実際の配置: 奥行2セル×幅6セル×1

埋立地1躯体の寸法



埋立地の面積(躯体、管理スペース、構内道路)



①埋立地の面積:埋立地面積算定の考え方(その4)

必要セル数及び最小面積となる躯体タイプ及び数の算定

セル配置を奥行き2セル、幅4セル、5セル、6セルとして必要なセル数の躯体を配置するために必要な面積を算定する。

①奥行き2セル×幅4セル(8セル/躯体)

- 必要躯体数: $2(2,750\text{m}^3/(250\text{m}^3 \times 8))=1.4$ 躯体
- 躯体単体寸法: $(10 \times 2 + 0.35 \times 3)\text{m} \times (5 \times 4 + 0.35 \times 5)\text{m} = 21.05\text{m} \times 21.75\text{m}$
- 躯体廻りの道路スペースの幅 7.8m^*)を含めた寸法面積
 $(21.05 + 7.8 \times 2)\text{m} \times (21.75 + 7.8 \times 2)\text{m} = 1,369\text{m}^2$
- 必要躯体数を配置するために必要な面積
 $1,369\text{m}^2 \times 2 = 2,738\text{m}^2$

②奥行き2セル×幅5セル(10セル/躯体)

- 必要躯体数: $2(2,750\text{m}^3/(250\text{m}^3 \times 10))=1.1$ 躯体
- 躯体単体寸法: $(10 \times 2 + 0.35 \times 3)\text{m} \times (5 \times 5 + 0.35 \times 6)\text{m} = 21.05\text{m} \times 27.10\text{m}$
- 躯体廻りの道路スペースの幅 7.8m^*)を含めた寸法面積
 $(21.05 + 7.8 \times 2)\text{m} \times (27.10 + 7.8 \times 2)\text{m} = 1,565\text{m}^2$
- 必要躯体数を配置するために必要な面積
 $1,565\text{m}^2 \times 2 = 3,130\text{m}^2$

③奥行き2セル×幅6セル(12セル/躯体)

- 必要躯体数: $1(2,750\text{m}^3/(250\text{m}^3 \times 12))=0.9$ 躯体
- 躯体単体寸法: $(10 \times 2 + 0.35 \times 3)\text{m} \times (5 \times 6 + 0.35 \times 7)\text{m} = 21.05\text{m} \times 32.45\text{m}$
- 躯体廻りの道路スペースの幅 7.8m^*)を含めた寸法面積
 $(21.05 + 7.8 \times 2)\text{m} \times (32.45 + 7.8 \times 2)\text{m} = 1,761\text{m}^2$
- 必要躯体数を配置するために必要な面積
 $1,761\text{m}^2 \times 1 = 1,761\text{m}^2$

①～③で必要面積が最小となるのは③で、 $1,761\text{m}^2$ となる。

*)道路等管理スペースの幅

管理点検廊(幅 2.0m +壁厚 0.8m)、屋根基礎(幅 2.0m)及び作業用道路 $\times 1/2$ (幅 3.0m)の合計

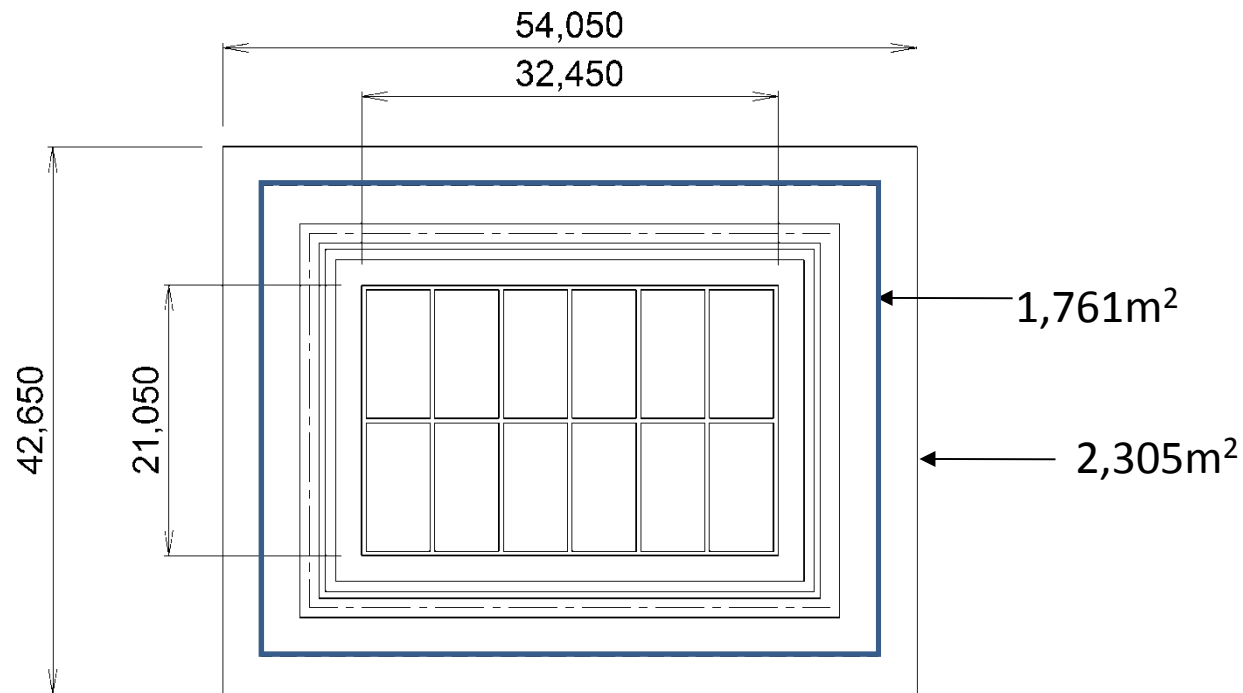
①埋立地の面積:埋立地面積算定の考え方(その5)

埋立地必要面積の算定

奥行き2セル×幅6セル×1躯体を配置し、その周囲に作業用道路幅が6m※)となるように用地を確保すると必要面積は以下のようになる。

必要面積: $54.05 \times 42.65 = 2,305\text{m}^2 \rightarrow 2,300\text{m}^2$

※)「面積が最小となる躯体タイプ及び数の算定」において作業用道路幅(6m)の1/2(3m)を計上していることから、ここでは残りの1/2(3m)を計上する。

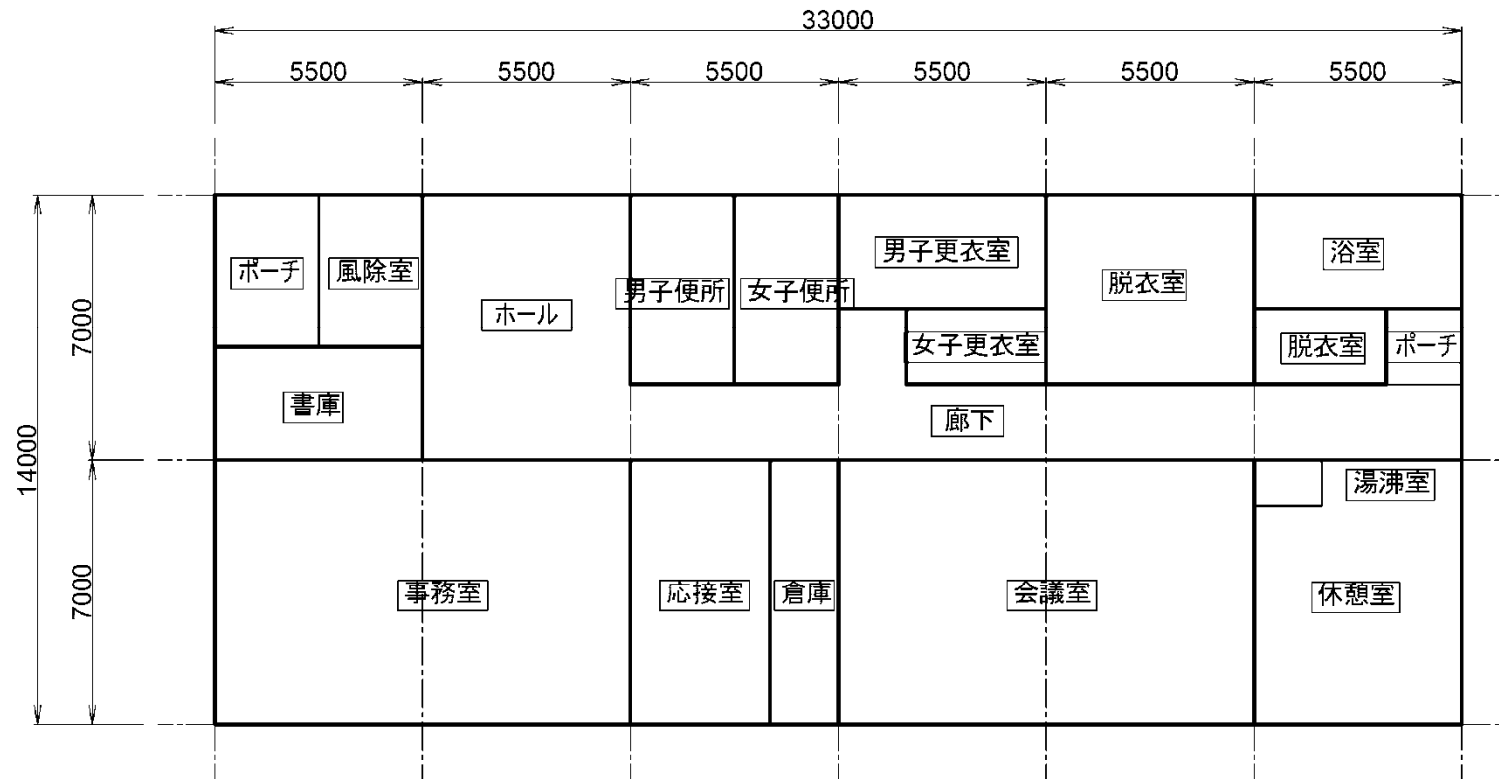


②管理施設の面積(その1)

➤管理棟

算定条件

- ①必要な設備を配置して管理棟を計画
- ②建物に対し、周囲に余裕幅2.0mを見込んで必要面積を算出



算定結果

$$A = (33.0 + 2.0 \times 2) \times (14.0 + 2.0 \times 2) = 666\text{m}^2 \rightarrow 700\text{m}^2$$

②管理施設の面積(その2)

➤駐車場

算定条件

- ①管理、埋立・仮置き作業員用:1台/人として従事者数から算定
- ②1台あたりの必要面積:駐車スペースを幅2.5m×長さ5.0mとし、前面スペースとして同面積を考慮
- ③来客用として5台分を確保

算定結果

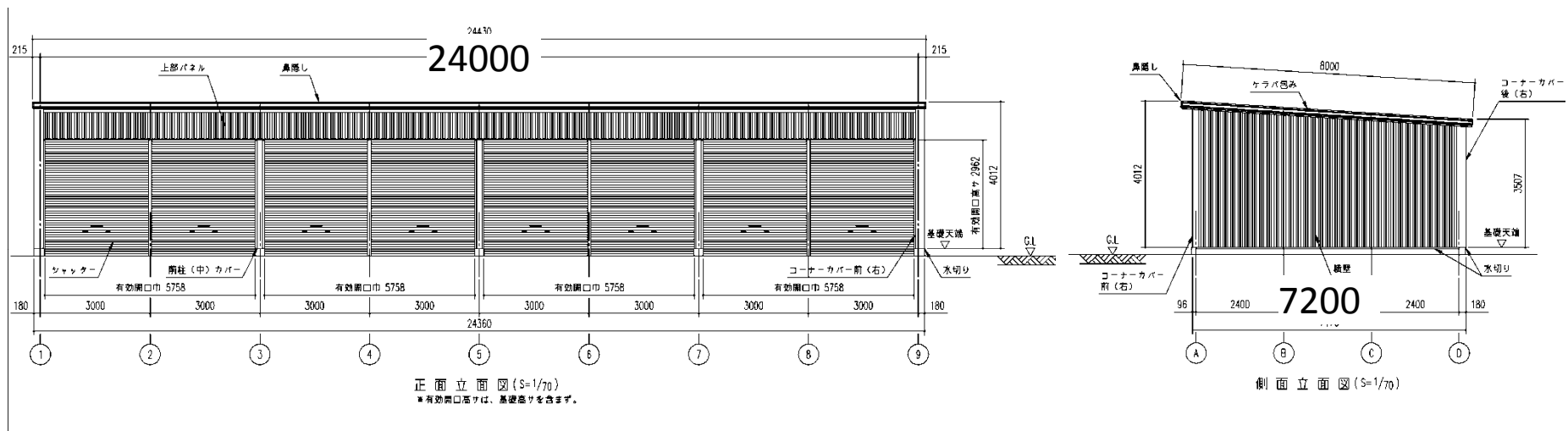
- 職員数:7名
- 必要台数: $7+5=12$ 台
- 必要面積: $(2.5\text{m} \times 5.0\text{m} \times 2) \times 12=300\text{m}^2$

②管理施設の面積(その3)

➤倉庫・車庫

算定条件

- ①倉庫・車庫として下図を計画。
- ②建物に対し、周囲に余裕幅2.0mを見込んで必要面積を算出



算定結果

$$A = (24.0 + 2.0 \times 2) \times (7.2 + 2.0 \times 2) = 314\text{m}^2 \rightarrow 300\text{m}^2$$

➤洗車場、計量器、汚染検査場

算定条件

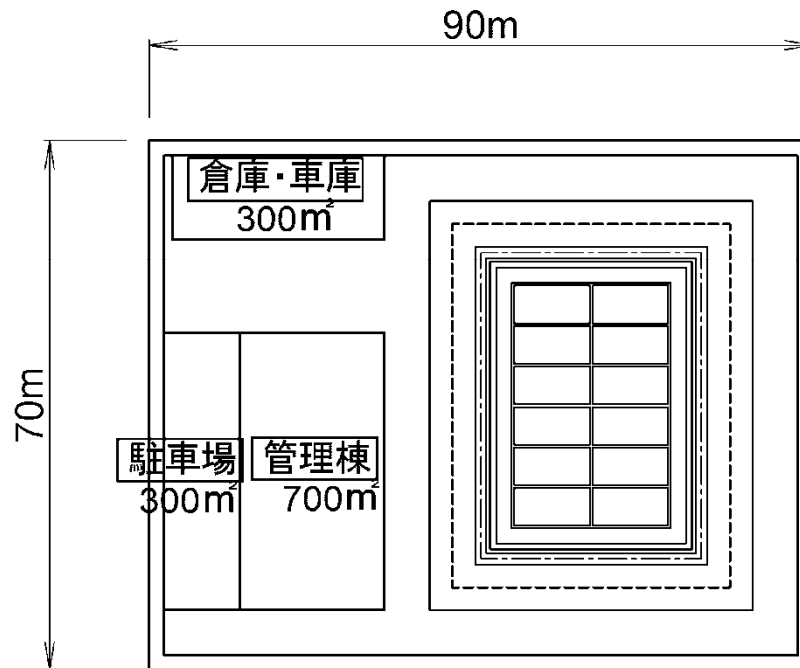
これらの施設は、構内道路上に設けることから、搬入道路・構内道路面積に含む

③搬入道路・構内道路の面積

施設必要面積

算定条件

- ①各施設を配置し、必要な道路(最小幅6m)を計画
- ②周囲に余裕幅として2mを確保する



施設		面積(m ²)
埋立地		2,300
管理施設	管理棟	700
	駐車場	300
	倉庫・車庫	300
計		3,600

算定結果

搬入道路・構内道路面積

$$A=6,300-3,600$$

$$=2,700\text{m}^2$$

$$A=90.0 \times 70.0=6,300\text{m}^2$$

④防災調整池の面積

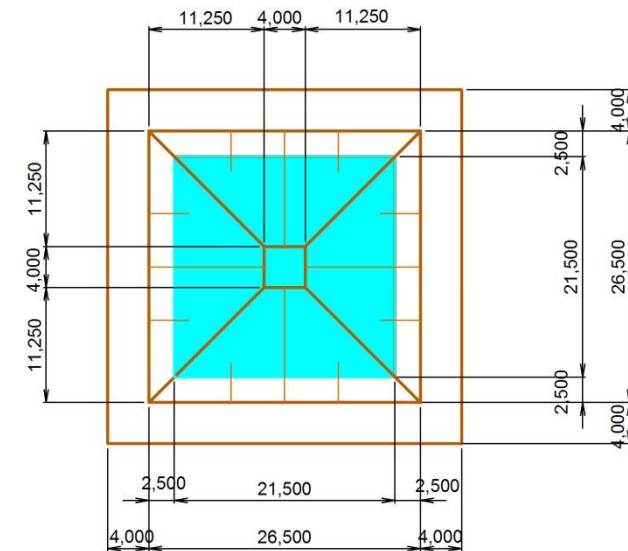
防災調整池必要容量

算定条件

- ①開発面積1haあたり $1,300\text{m}^3$ (調整容量: $1,100\text{m}^3$ +堆積土砂量: 200m^3)の容量を確保できる施設とする。
- ②基準※)に準拠して下記のような構造として、必要な面積を算定する。

調整池深さ:4.5m
 内側法面勾配:1:2.5
 非越流部高さ:0.6m
 余盛高:0.4m(堤体高さ5m未満)
 天端幅:4.0m

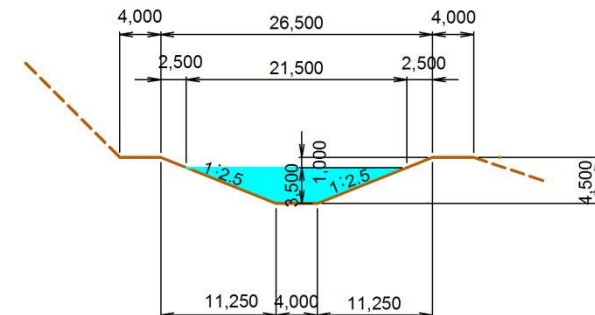
1.0m



※)群馬県林地開発許可技術指針

算定結果

- 開発面積: $6,300\text{m}^2$
- 必要調整池容量
 $6,300\text{m}^2/10,000 \times 1,300\text{m}^3/\text{ha} = 819\text{m}^3$
- 調整池容量: $(21.5 \times 21.5 + 4.0 \times 4.0)/2 \times 3.5 = 837\text{m}^3 > 819\text{m}^3$
- 防災調整池面積
- $(26.5 + 4.0 \times 2) \times (26.5 + 4.0 \times 2) = 1,190\text{m}^2 \rightarrow 1,200\text{m}^2$



⑤残置森林・造成森林の面積

残置森林及び造成森林

算定条件

- ①敷地造成に伴い発生する切土法面、盛土法面は、基準※)に準拠した植林を行うものとして、造成森林とする。
- ②基準※)に準拠し、25%(森林率)の残置森林及び造成森林面積を算定する
- ③残置森林及び造成森林を施設用地周囲に一律に配置した場合の幅を算定する。
- ④切土法面、盛土法面は造成森林内で計画する。法長が大きくなる場合は、構造物により勾配を変えて、造成森林幅内に収める。

※)群馬県林地開発許可技術指針

算定結果

- 造成面積： $6,300 + 1,200 = 7,500\text{m}^2$
- 残置森林及び造成森林面積： $7,500 \times 0.25 = 1,875\text{m}^2 \rightarrow 1,900\text{m}^2$

⑥覆土仮置き場の面積(その1)

覆土仮置き場

仮置き土砂量算定条件

仮置き対象土:埋立地中詰め土※及びコンクリート覆い上の最終覆土

仮置き土砂数算定結果

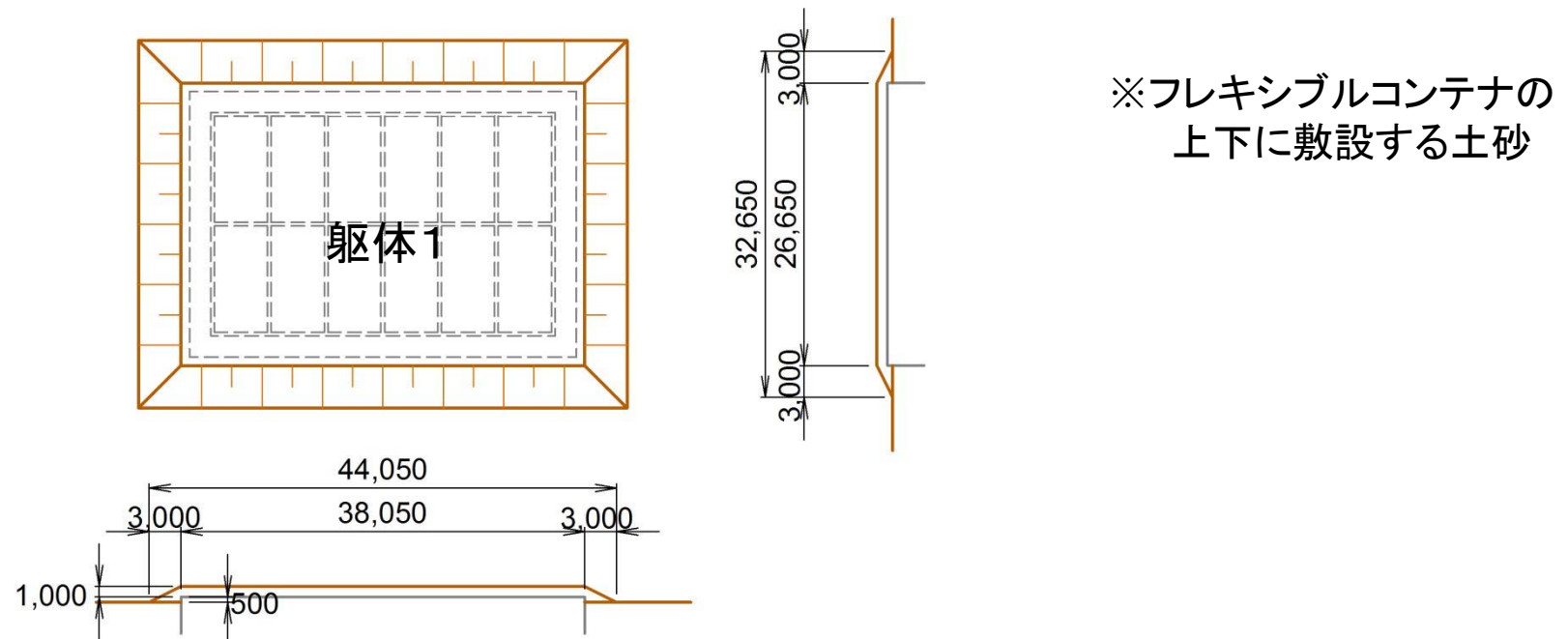
●埋立地中詰め土 $50\text{m}^2 \times 1.0\text{m} \times 11\text{セル} = 50\text{m}^3/\text{セル} \times 11\text{セル} = 550\text{m}^3$

●コンクリート覆い上の最終覆土

躯体1(奥行き2セル×幅6セル)

$$(26.65 \times 38.05 + 32.65 \times 44.05) / 2 \times 1.5 - 26.65 \times 38.05 \times 0.5 = 1,332\text{m}^3$$

計 $550 + 1,332 = 1,882\text{m}^3$



⑥覆土仮置き場の面積(その2)

覆土仮置き場

- 仮置き場所の形状は以下のとおりとする
盛土高さ:5.0m
盛土法面勾配:1:2.0
- 仮置き場面積算定結果
 $V = (27.0 \times 27.0 + 7.0 \times 7.0) / 2 \times 5 = 1,945\text{m}^3 > 1,882\text{m}^3$
周囲に余裕幅を2m設ける
 $A = (27.0 + 2.0 \times 2) \times (27.0 + 2.0 \times 2) = 961\text{m}^2 \rightarrow 1,000\text{m}^2$
- 防災調整池
施設の防災調整池を参考に面積を算定する
防災調整池面積/施設面積 = $1,200 / 6,300 = 0.190$
 $1,000\text{m}^2 \times 0.190 = 190\text{m}^2 \rightarrow 200\text{m}^2$
- 残置森林・造成森林面積25%を含む面積
 $(1,000 + 200)\text{m}^2 \times 1.25 = 1,500\text{m}^2$

