

農林業系副産物等処理実証事業 主灰コンベア破損事故の再発防止対策

平成 25 年 10 月 25 日
環境省指定廃棄物対策チーム

8 月 29 日に農林業系副産物等処理実証事業（福島県鮫川村）において発生した主灰コンベア破損事故については、9 月 2 日に原因調査結果の第一次報告を公表しました。

その後 9 月 10 日に井上信治環境副大臣から日立造船株式会社に対し、事故原因の究明と再発防止対策の実施に万全を期すよう指示したことを踏まえ、外部有識者の指導・助言を得て、日立造船株式会社に対する指導を行い、9 月 25 日に原因調査結果及びこれを踏まえた再発防止対策(案)を取りまとめ公表しました。

これらについて、鮫川村仮設焼却炉監視委員会等に説明を行うとともに、いただいたご意見を踏まえ、再発防止対策を以下のとおり取りまとめました。

対策の取りまとめに当たっては、省内に設置した有識者委員会の指導・助言をいただきつつ、改めて施設全体の総点検を行いました。

引き続き、関係者のご意見をいただきつつ、有識者委員会の指導・助言の下、再発防止対策を徹底してまいります。

再発防止対策の概要

以下の基本的な考え方により、事故の再発を防止するため、人為的なミスが事故につながる設備への改良、人為的なミスを未然に防ぐための運転管理体制の強化、施設全体の総点検による追加改良対策を行うとともに、環境省としての事業監督体制を強化します。

1. 事故の再発を防ぐ多重の安全対策

人為的ミスや設備トラブルが事故につながらないように、設備面で多重の安全対策を講じます。

2. 運転管理体制の強化

人為的ミスの防止のため、作業内容の相互確認が確実にできる現場運転体制への強化と現場に対する支援体制を強化します。関係者のご意見を踏まえて、緊急時の連絡方法を改善し、徹底します。

3. 事故の発生防止に万全を期すための追加改良対策

施設全体を総点検し、危険源を網羅的に洗い出しました。その上で、事故の発生防止に万全を期すため、追加的に実施する余地のある対策を講じます。

4. 環境省における事業監督体制の強化

外部有識者による委員会を設置し、指導・助言をいただきつつ事業の監督を行う体制とします。

I. 基本的な考え方

今回の事故の原因は、直接的には人為的なミスによるものですが、それが事故につながることを防止できなかった設備構造や運転管理体制にも問題があったと考えます。また、事故後の関係者への連絡体制にも不行き届きがありました。これらの再発を防止するため、人為的なミスが事故につながらない設備への改良はもとより、人為的なミスを未然に防ぐために作業内容の相互確認が可能な体制とするなど、運転管理体制を強化します。さらに、改めて施設全体について総点検し、事故防止の徹底に向けて一層の改良を図ります。

なお、事故の原因となる運転操作を行った者の更迭を含め、運転管理に当たった関係者に対しては、厳正に対処します。

1. 事故の原因等

原因調査の結果、以下の事故原因や連絡体制の不行き届きが明らかになりました（詳細は「主灰コンベア破損事故の原因調査結果」参照）。

(1) 事故の原因

- ①焼却炉の下部にあるプラグの隙間から可燃分を含む灰が主灰コンベアにこぼれ落ち、
- ②主灰コンベア内や主灰サイロ内でくすぶって一酸化炭素を主体とする可燃性ガスが発生し、
- ③閉鎖空間であった主灰コンベア内や主灰サイロ内に滞留して可燃限界濃度に達し、
- ④焼却炉からこぼれ落ちた灰が火種となって着火し、一気に異常燃焼し、
- ⑤主灰コンベア内の圧力上昇を招き、破損・変形に至ったものと推定されます。

(2) 事故後の連絡不行き届きの原因

事故直後に、現場運転事務所から、緊急連絡網に定められた警察署・消防署への連絡が行われていなかったことについては、「緊急時において順次停止した場合に関係機関に連絡する」という緊急対応時の連絡要領が熟知されておらず、運転所長が

○灰コンベア内における瞬時の異常燃焼であり継続して燃えていなかったため、火災として消防へ緊急通報することは不要と思ったこと

○人的被害や事件性はなく警察への連絡は、思い浮かばなかったことが原因と判明しました。

2. 再発防止対策の基本的な考え方

事故の原因等を踏まえ、以下の基本的な考え方に立って、再発防止対策を取りまとめました。特に二度とこのような事故を起こさないよう、考えられるリスクの徹底的な洗い出しが必要とのご意見を踏まえて、改めて施設全体の総点検を行い、その結果を反映しています。

① 事故の再発を防ぐ多重の安全対策

今回の事故につながった内容（不適切な設備操作、主灰のこぼれ、灰からの可燃性ガスの発生、ガスへの引火など）について、人為的なミスや設備のトラブルが事故につながらないように、設備面で多重の安全対策を講じます。

② 運転管理体制の強化

人為的なミスを防止するため、作業内容の相互確認が確実にできる体制とすることを柱に、現場運転体制を抜本的に強化するとともに、現場に対する支援体制を強化します。また、関係者のご意見を踏まえて緊急時の連絡方法を改善し、これを徹底します。

③ 事故の発生防止に万全を期すための追加改良対策

今回の事故の教訓に基づく再発防止の観点に加えて、その他の事故の発生防止の観点も含め、施設全体を総点検し、事故につながると考えられる危険源を網羅的に洗い出しました。その上で、事故の発生防止に万全を期すため、追加的に実施する余地のある改良対策を講じます。

④ 環境省における事業監督体制の強化

環境省としての事業に対する監督体制を強化するため、省内に外部有識者による委員会を設置し、施設の安全対策や事故の再発防止に向けたきめ細かな指導・助言をいただきつつ事業の監督を行う体制とします。

Ⅱ．事故の再発を防ぐ多重の安全対策

人為的なミスや設備のトラブルが起こった場合にも事故を防ぐことが可能となるように、設備面で多重の安全対策を講じます。具体的には、事故原因を踏まえた検討の結果、以下の四項目からなる多重の安全対策を講じます。なお、これらの対策については、Ⅳ．に示すとおり、改めて施設全体の総点検を行う中で、内容をさらに検討しています。

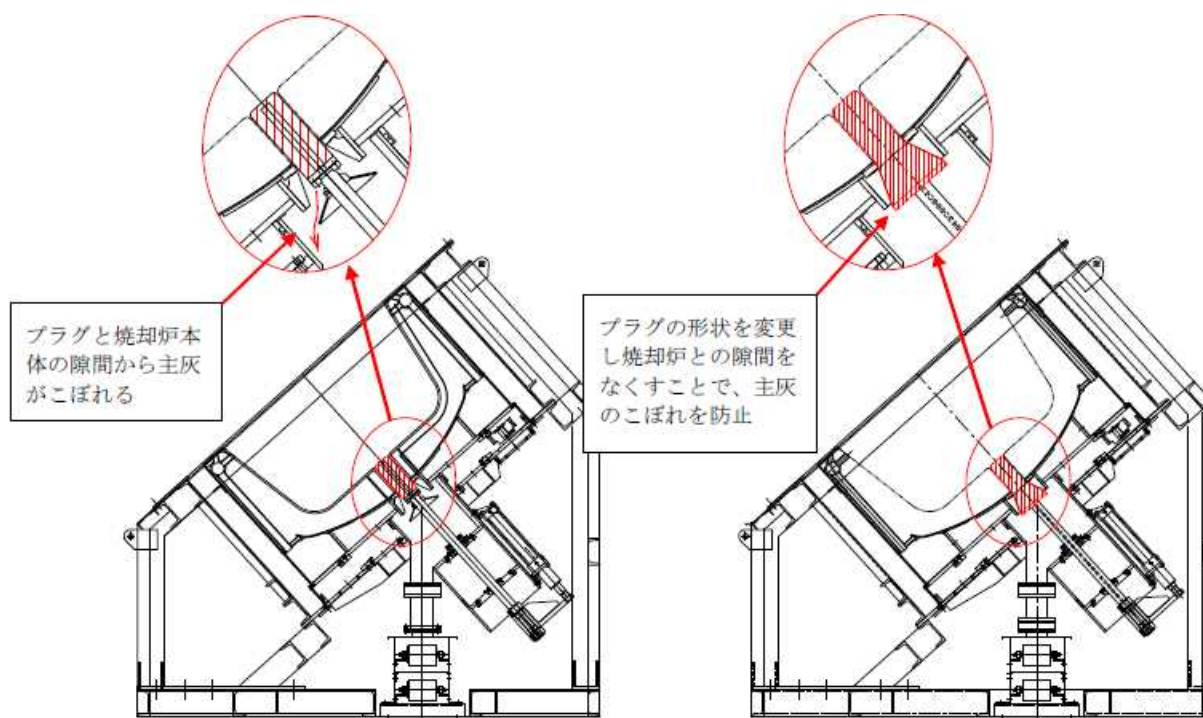
それぞれの詳細については、以下に詳しく説明します。

- ① 燃焼中の主灰のこぼれ落ちの防止（対策1）：燃焼中に主灰がこぼれ落ちる構造であったことが原因の根本にあり、これを防止する構造とします。
- ② 不適切なゲート操作の防止（対策2）：燃焼中にゲートを開けるといふ本来行ってはならない操作が、①の構造とあいまって原因となったことから、これを設備面で防止できる制御方法とします。
- ③ 主灰からの可燃性ガスの発生防止、主灰が火種となることの防止（対策3）：①、②の原因が重なって、燃焼状態の熱い主灰がコンベア内に入ったことが、可燃性ガスの発生と引火につながったことから、これを防止できる設備とします。
- ④ 可燃性ガスへの引火防止（対策4）：①～③の多重の安全対策により主灰からの可燃性ガスの発生は防止できると考えられますが、さらに万一に備えて、可燃性ガスが発生してもこれを検知し、引火を防止する設備とします。

1. 主灰出口及びプラグ形状の改良（対策1）

本事故は、主灰排出プラグからこぼれ落ちた灰がゲート上部で固まること等を懸念して、ゲートを開けたまま焼却運転を行ったことが直接的な原因と考えられますので、根本にある懸念が生じないように、プラグとの隙間から主灰がこぼれ落ちるのを防止する構造とします。

主灰排出プラグ駆動器にプラグの位置確認を電気的に行う電子制御装置を追加して、プラグの位置ずれを防止します。



図Ⅱ-1. 主灰排出プラグの改良

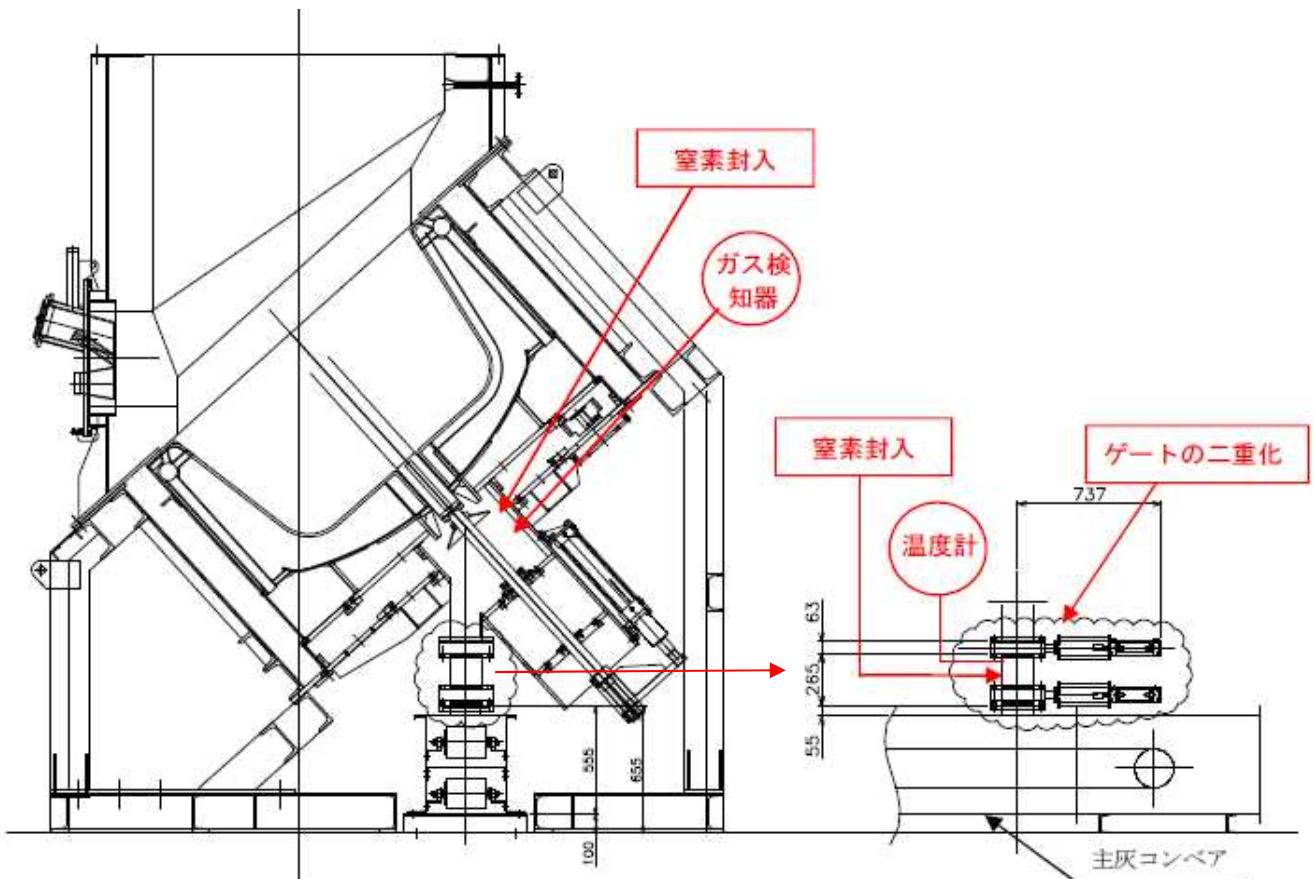
2. ゲート制御方法の変更（対策2）

本事故は、ゲートを開けたまま焼却運転を行ったことが直接的な原因と考えられますので、焼却運転中はゲートが開かないように制御するために、焼却炉と主灰コンベア間のゲートには、開閉を確認するリミットスイッチ（ゲートの位置で開閉を検出することができる電子制御装置）を設置し、二重ゲートの両方が「閉」でないと焼却炉の運転ができないようにします。

3. ゲート構造の変更（対策3）

本事故は、主灰コンベア及び主灰サイロ内で主灰から発生した一酸化炭素が滞留し、焼却炉からこぼれ落ちた主灰が火種になってこれに引火したものと考えられています。これらが生じたのは、燃焼状態の熱い主灰がコンベア内に入ったことが原因であるため、万一にも主灰が燃焼状態のまま排出されることのないように、ゲートを二重化し、ゲート間に温度計を設置し、所定の温度まで冷却されていることの確認を行い、主灰の温度が高い場合には窒素封入を行い、確実に消火します。

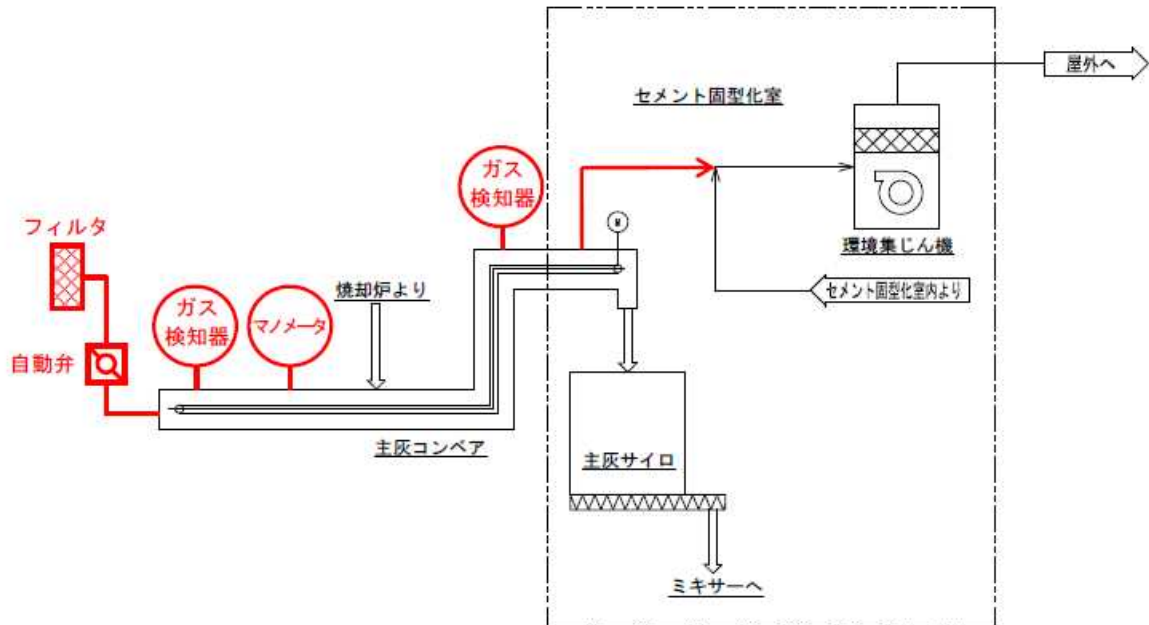
さらに、ゲート上部の空間にガス検知機を設置して、万一所定の濃度以上の未燃ガスを検知した場合には、窒素封入を行うことで確実に消火し、未燃ガスの発生を抑止します。



図Ⅱ-2. ゲート構造の改良

4. 主灰コンベア内の換気と可燃性ガス検知器の設置（対策4）

万一、可燃性ガスが発生した場合でも、これを検知して速やかに換気することにより引火を防ぐことができます。そのため、コンベア内に可燃性ガスを検知するためのガス検知器を設置し、可燃性ガスが検知された場合には、自動的に主灰コンベア内を強制換気できるように、セメント固型化室の環境集じん機に主灰コンベアを配管で接続し、コンベア内を吸引して換気できるようにします。



図Ⅱ-3. コンベア内の換気とガス検知器の設置

Ⅲ. 運転管理体制の強化

人為的なミスを未然に防ぐために、施設の運転管理体制を強化するとともに、マニュアルや作業要領書、点検リスト等を見直した上で、経験豊富な指導者による教育・訓練を実施し、習熟度を確認します。さらに、見直した点検リストによる点検結果を適宜、日立造船(株)本社事故対策本部が確認することで、適切な教育・訓練ができていることを確認します。

また、緊急連絡要領を見直した上で、要領に基づく連絡を徹底するとともに、今後、関係者のご意見を踏まえて緊急時の連絡方法を改善し、これを徹底します。

1. 現場運転体制の強化及び徹底した教育・訓練の実施

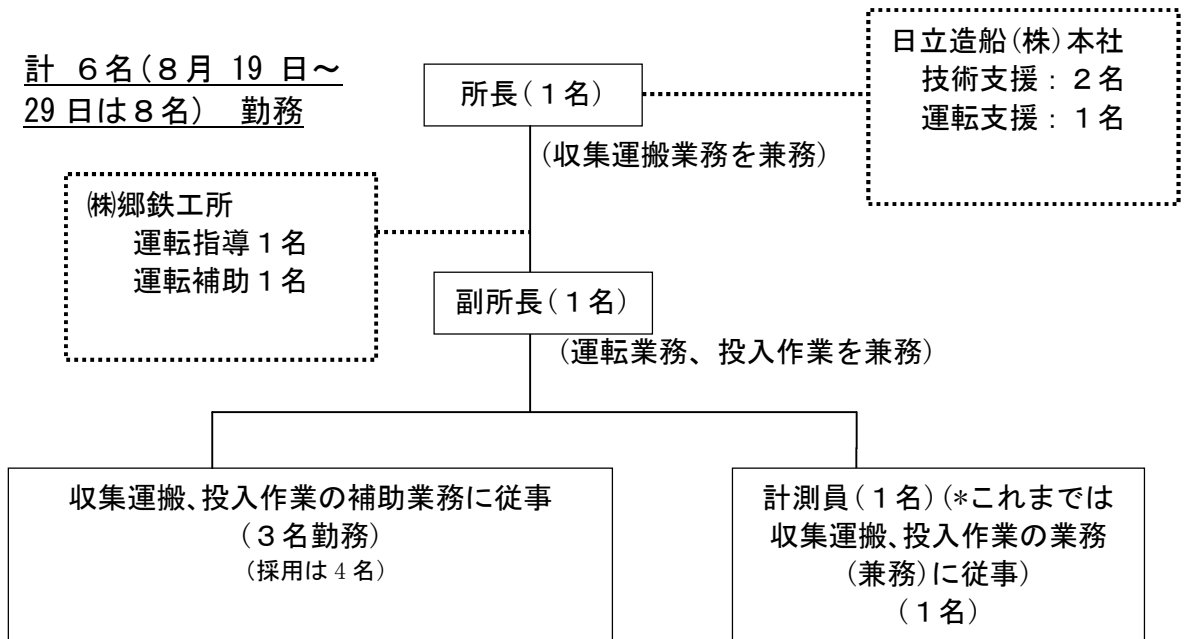
人為的なミスの防止を徹底するため、現場運転体制の一層の強化を図ります。具体的には、現状の現場運転体制における問題点であった、①管理技術者の兼務業務過多による相互報告、連絡体制の不足、②運転操作内容についての相互確認機能の不足に対する体制強化策として、以下の措置を講じます。

- 焼却施設運転により豊富な経験を有する所長の配置、技術支援及び技術面での対外対応を行う技術管理者の新たな配置、焼却炉運転責任者の専任化により、焼却炉の運転作業についての相互確認機能を強化します。
- 運転作業員の増員、貯留ヤード責任者を配置して兼務業務を解消します。
- 設備保守（消耗品の取替え等を含む）等を行う専任の施設整備員を新たに配置し、設備の故障の未然防止を図るため、場内巡回点検作業を強化して施設の予防保全に努めます。
- 放射線取扱主任者資格を有する安全衛生管理者を新たに配置して放射線測定や作業員の線量管理を強化します。
- 通常運転時の他、事故時や緊急時に使用するマニュアル、日常点検や安全パトロール等に使用するチェックリストを充実させます。

さらに、運転員が運転に必要な技術に加えて、危険源に対する対応策の役割、警報への対応方法、緊急連絡要領などを十分理解し、運転員個人の誤った判断で運転することがないようにするため、経験豊富な指導員による徹底した教育・訓練を実施します。また、その習熟度を確認し、必要に応じて再教育・訓練を実施します。マニュアルなどの改定が必要となった場合にはその都度、教育・訓練を実施します。

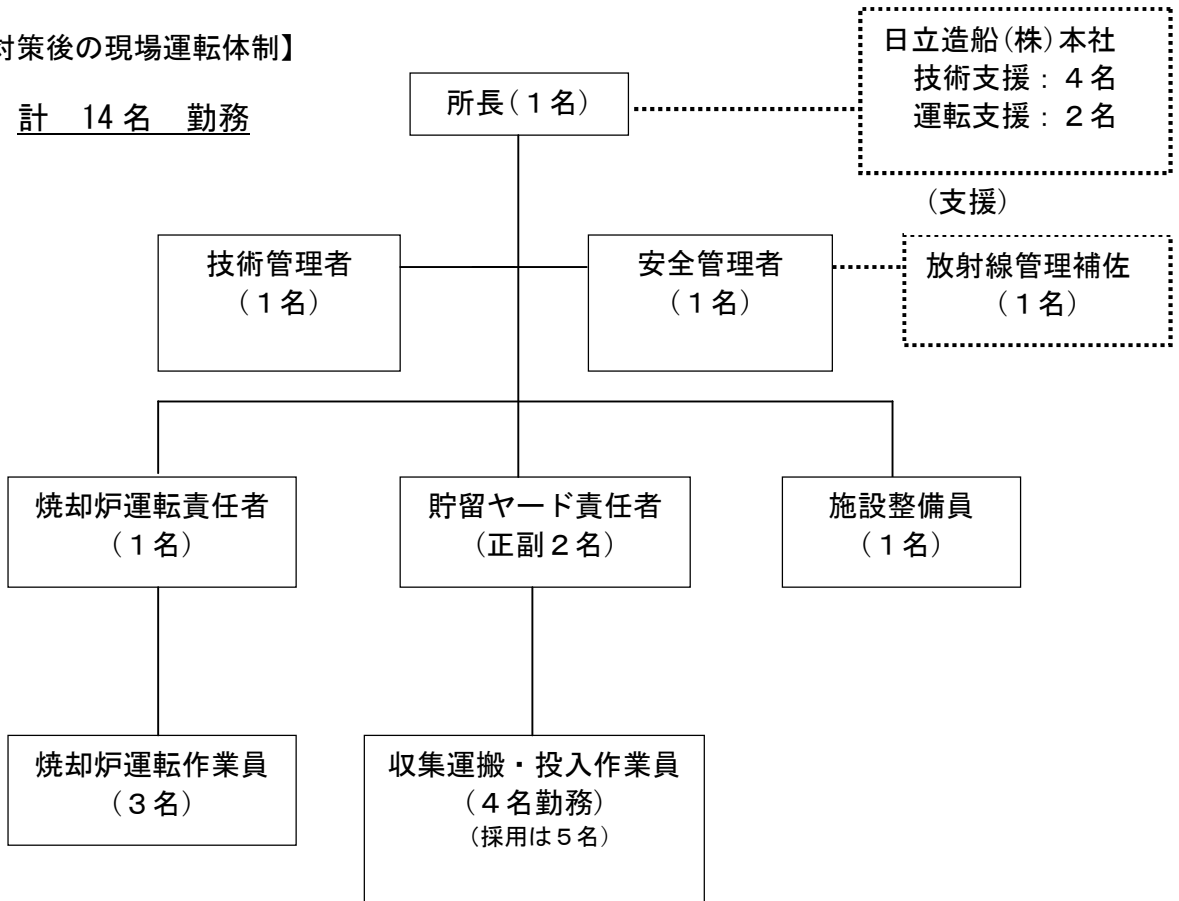
このほか、日々のチェックリストによる確認を通じ、対応策の意味が常に意識されるようにします。

【現状の現場運転体制】



【対策後の現場運転体制】

計 14名 勤務



2. 日立造船(株)本社支援体制の強化

日立造船(株)本社における技術支援及び運転支援体制について、さらなる増員、強化を図り、日常業務における技術支援（運転計画作成、分析結果のまとめ及び現場への報告など）及び運転支援（業務管理支援、維持補修業務手配支援など）などを行い、現場の負担を軽減します。

また、今回の事故を受けて本社に設置された「主灰コンベア破損事故対策本部」については、運転再開後も本社監視・支援体制として維持し、安定した運転が確実に行われていることを監視するとともに、本部長または副本部長を含む委員による現場巡回点検を月2回実施することとします。

3. 緊急連絡要領の徹底

緊急連絡要領に基づく警察・消防への連絡が不徹底であったことを受けて、事故の種類・状況に応じた連絡先を示す事故対応表の掲示・周知徹底、その他各種マニュアルを「現場が迷いなく対応できる」との視線から改良し、経験豊富な指導員による教育・訓練を行います。また、迅速に多方面に連絡できるように本社緊急連絡窓口の一本化等を実施します。

これらを平常時の訓練等を通じて関係者間で徹底することに加えて、緊急時連絡が確実に行われていることを相互確認する体制を設け、緊急時の連絡に漏れや遅れが生じないよう万全を期します。

- 「現場が迷いなく対応できる」視線からマニュアルを改良し、経験豊富な指導員による教育・訓練を徹底します。
- 緊急時の連絡を含む非日常的な事故時対応が、マニュアルの理解に基づき、確実かつ迅速に行われるよう、毎週初めに模擬訓練を実施します。
- 所長及び通報連絡担当者間において、緊急時の連絡が確実に実行されたことの相互確認を徹底します。

4. 関係市町村や住民の方々への緊急時の連絡方法の改善

今回の事故では、関係者の皆様への連絡や情報提供が十分でなかったとのご意見をいただいています。また、事故時の音を直接耳にされたことにより、あるいはその後の情報量の限られた報道により不安を感じたとのご意見もいただいています。

事故発生後間もない時点では、不確かな情報が不安を助長するという懸念もありますが、情報が遅れることでより大きな不安を招くとの反省に立って、特に住民から直接説明を求められる市町村等の関係者には、より迅速かつ丁寧な情報提供を行うよう緊急時の連絡方法を改善し、これを徹底します。基本的には以下の考え方で見直しを行う方針ですが、具体的な方法については、今後関係者と調整してまいります。

- 事故発生直後の連絡に加え、その後の対応や調査の進捗状況について継続的に情報を提供し、事故の最新の状況に関する情報を共有します。
- 近隣地区の住民の方々等への情報提供について、あらかじめ市町村と相談して具体的な方法を定めておき、緊急時にはこれをもとに迅速な情報提供を行います。

IV. 事故の発生防止に万全を期するための追加改良対策

施設全体（全 111 機種 of 設備）を総点検し、今回の事故の教訓に基づく再発防止の観点に加えて、その他の事故につながると考えられる危険源を網羅的に洗い出しました。その上で、事故の発生防止に万全を期すため、追加的に実施する余地のある改良対策を整理しました。

その具体的な方法や対策の内容については、有識者委員会の指導・助言内容を反映させました。

1. 事故の教訓

事故原因調査の結果を踏まえ、今回の事故の教訓を「設備」、「人的要因」の視点から以下のとおり整理しました。

【設備】

- ① ゲートが「開」の状態では、運転できない設計が必要。
- ② 可燃性ガスの検知器が必要。
- ③ 灰がこぼれない設計が必要。
- ④ 高温のまま灰が排出されない設計が必要。
- ⑤ 異常燃焼に至らない設計が必要。

【人的要因】

- ① 教育・訓練及び情報共有の徹底が必要。
- ② 二重チェックできる管理体制が必要。

2. 事故の教訓から施設全体の総点検への展開

上記の事故の教訓に加えて、施設全体の総点検に当たっては、これらの教訓からその他の事故につながると考えられる危険源を洗い出す際の基本的な考え方として、以下を整理しました。

- ① 運転員の誤操作やミスを想定した「起こりうる事象」への対策が必要。
- ② 可燃性ガスの発生やそれへの着火源の発生を再検証し、異常燃焼に至らないシステムにすることが必要。
- ③ 運転・維持管理に必要な情報がモニタリングされているか、共有されているかの点検が必要。
- ④ 業務フローを精査し、無理のない運転体制となっているかの点検が必要。

3. 危険源の洗い出しと対応策の立案

上記の考え方を踏まえて、以下の手順により、危険源の網羅的な洗い出しと対応策の立案を行いました。

- ① 「設備」、「対象物」、「人的要因」の3つの視点を設定。
- ② 具体的な危険源を、「火災」、「停電」、「破損」、「摩耗」、「腐食」、「閉塞」、「漏えい」、「凍結」、「安全衛生悪化」、「巻き込まれ」、「火傷」、「挟まれ」、「墜落・転倒」、「感電」、「放射性物質の拡散・被ばく」、「性能悪化」に類型。
- ③ ①の視点に沿って②の類型毎に、網羅的に危険源を洗い出し。
- ④ 洗い出した危険源について、設備全体を対象に、起こりうる事象、考えられる原因を整理し、事故の発生防止に万全を期すため、追加的に実施する余地のあるハード面とソフト面の対応策（一次対策及び二次対策の多重の対策）を立案。

4. 総点検結果のまとめ

3. の手順に従い設備総点検を実施した結果、設備全体（111 機種）について、起こりうる事象として全部で 355 の事象が洗い出されました。それぞれの事象について、既に講じている対策の状況を評価し、事故の発生防止に万全を期す観点から、86 の事象について追加的に実施する余地のある対策を取りまとめました。

これらの事象の数を設備ごとにまとめたものが表Ⅳ－1 です。また、これらについて、ハード面、ソフト面での対応策をまとめたものを表Ⅳ－2. の改良項目リストに示しました。

表Ⅳ－1. 総点検表

設備(※1)	起こりうる事象数と対応状況(※2)					
	設備		対象物(物質)		人的要因	
	対応済み	追加対策の余地あり	対応済み	追加対策の余地あり	対応済み	追加対策の余地あり
受入設備 (12)	4	1	0	0	7	4
前処理設備 (36)	13	5	18	1	10	5
投入設備 (26)	12	7	13	3	3	2
燃焼設備 (59)	29	16	21	2	15	4
排ガス冷却設備 (21)	16	6	12	0	3	1
排ガス処理設備 (42)	31	4	13	0	12	1
セメント固型化設備 (55)	39	2	16	1	10	1
灰搬送設備 (27)	23	3	8	2	5	0
燃料設備 (10)	4	1	3	0	3	0
雑設備 (13)	8	4	9	1	1	0
電気・計装設備 (33)	29	6	2	0	3	0
建築設備 (16)	9	1	7	0	3	2
共通 (5)	1	4	1	0	3	2
合計 (355)	218	60	123	10	78	22

(※1) 各設備の () 内の数字は、設備ごとの起こりうる事象の数を表す。

(※2) 「設備」、「対象物(物質)」、「人的要因」の各欄の数字は、事象として重複している場合があるため、その合計は設備ごとの事象数と一致しない。追加対策の余地がある事象の合計は 86 となる。

表IV-2. 改良項目リスト (86の事象)

No.	設備名称	機器名称	総点検した結果 起こりうる評価 した事象	考えられる原因	追加的に実施する対応策			
					一次対策		二次対策 (多重防護)	
					ハード面	ソフト面	ハード面	ソフト面
1-1	受入設備	設備全般	重機による作業時の接触による事故	重機作業を監視する人間がいらない	—	安全教育の徹底	—	貯留ヤード責任者(正副)による管理の強化
1-2			不適物除去の見逃し	作業員の不足	—	作業員の増員	—	貯留ヤード責任者(正副)による管理の強化
1-3			不十分な整理・整頓	決められた清掃時間が無い 管理者(所長)の業務過多	—	毎日の整理・整頓時間の設定	—	貯留ヤード責任者(正副)による管理の強化
1-5			調整不足による除染業者による持ち帰り量の増加	所長の業務過多	—	所長の業務内容の見直しによる負荷低減	—	技術管理者による支援・確認
2-3		トラックスケール	運転手乗降時の転落	計量器の段差によるつまづき	—	計量器上では運転手は下車しない	万が一降りる場合に備え、計量器の高さに合わせたステップを設置	—
4-1	前処理設備	設備全般	機械への挟まれ、巻き込まれの事故	安全標識の見落としによる点検口の開放	点検口の施錠	—	—	運転責任者による鍵の管理
4-6			重機による作業時の接触による事故	重機作業を監視する人間がいらない	—	安全教育の徹底	—	貯留ヤード責任者(正副)による管理の強化
5-2		低線量破砕機	ラダー昇り部からの転落	手摺のラダー昇り部の安全対策不足	落下防止用チェーン設置	—	—	—
5-3			重機による作業時の接触による事故	重機作業を監視する人間がいらない	—	安全教育の徹底	—	貯留ヤード責任者(正副)による管理の強化
5-4			破砕不適物の除去不足による過負荷発生	作業員の不足	—	作業員の増員	—	貯留ヤード責任者(正副)による管理の強化
5-6			細断量不足	稲わら細断機の処理能力不足	大型細断機の新規追加	—	—	作業員の追加
6-1		稲わら細断機	相互の安全確認不足による事故の発生	一人での作業	—	人員増加による相互確認の徹底	—	作業手順の見直しと表示板の設置
8-1		1万Bq/kg超投入コンベア	ローラ部、テール部への挟まれ、巻き込まれ	ローラ部、テール部への不用意な接触	安全カバーの設置	安全教育の徹底	—	注意喚起
8-4			清掃不足による汚れの放置	清掃箇所が狭く、作業しにくい	リターン側にパンを設置	—	—	—
11-2	投入設備	設備全般	重機による作業時の接触による事故	重機作業を監視する人間がいらない	—	安全教育の徹底	—	貯留ヤード責任者(正副)による管理の強化
12-2		定量切出し装置	出口シュート部での閉塞(懸念)	出口シュートの狭さ	出口シュート部の拡張	—	—	—
12-4			ホッパ上部でのブリッジ解除作業中の落下	ブリッジ発生	安全常用フック、落下防止用チェーン追加	—	—	—
14-2		投入ホッパ	炉内燃焼ガスの逆流	羽根枚数の少ないロータリーバルブ(廃棄物搬送のため4枚羽根採用)のシール能力不足	投入ホッパおよび投入ロータリーバルブを撤去し、ダブルダンバを設置	—	—	—
15-1		投入ロータリーバルブ	炉内燃焼ガスの逆流	羽根枚数の少ないロータリーバルブ(廃棄物搬送のため4枚羽根採用)のシール能力不足		—	—	—
15-3			異物のかみ込みは低減されるが、炉内燃焼ガスの逆流が起こりやすくなる	羽根枚数の少ないロータリーバルブ(廃棄物搬送のため4枚羽根採用)のシール能力不足		—	—	—
16-1		ダブルダンバ	入口シュートの閉塞	投入コンベアからの流入過多	十分な通過開口面積を有する入口シュートの採用	—	—	—
16-2			炉内燃焼ガスの逆流	ダンバ面への処理物の付着によるシール能力の低下	—	定期的な内部確認/点検	リミットスイッチによる開閉制御	閉渋滞アラーム(清掃の実施)
16-3			シュート部の摩耗	処理物が直接シュート部を流れる	運転期間での摩耗代を考慮して板厚を決定	—	—	—
16-4			機器の開閉不良	異物のかみ込み 出口での閉塞(下流機器の停止)	—	定期的な内部確認/点検	リミットスイッチによる開閉制御	閉渋滞アラーム(清掃の実施)
17-2		投入ホッパスクリュウコンベア	過負荷による停止の発生(清掃頻度の増加)	パイプケーシング内での処理対象物の圧密	ケーシング上部の圧密を避けるためのケーシング改良	—	—	—
17-3			緊急冷却水ライン誤噴霧	(85-1)断線による異常値を実際の温度高と判断する	(85-1)断線警報器の設置	(85-1)断線時は噴霧しない	—	—
17-4			グラントパッキン押えが押し切っている	グラントパッキン押えの締めすぎ	グラントパッキンの交換	—	—	—
18-5	燃焼設備	焼却炉	炉に投入される熱量の変動	処理対象物のごみ質の変化	—	—	—	貯留ヤード管理者との連絡の徹底によるごみ質変化の事前把握
19-4		1次燃焼ファン	良好な燃焼状態の維持困難	空気流量が把握できないので判断が難しい	流量計の設置	—	—	—
20-4		2次燃焼ファン	良好な燃焼状態の維持困難	空気流量が把握できないので判断が難しい	流量計の設置	—	—	—
21-1		炉床冷却送風機	回転炉からのあふれ灰の発生 炉内ガス流出	運転中の炉床冷却用送風機の停止および流量低下	流量計の設置	流量低でのアラーム(21-3点検・清掃(付着物の除去))	—	炉床冷却送風機の停止をサイクル停止条件に追加
21-4			良好な燃焼状態の維持困難	空気流量が把握できないので判断が難しい	流量計の設置	流量低でのアラーム(21-3点検・清掃(付着物の除去))	—	—

No.	設備名称	機器名称	総点検した結果 起こりうると評価 した事象	考えられる原因	追加的に実施する対応策			
					一次対策		二次対策 (多重防護)	
					ハード面	ソフト面	ハード面	ソフト面
22-1		主灰排出プラグ駆動器	ボルトの緩み等による近接スイッチの検知不良	近接スイッチ取付ボルトの増し締め忘れ	シリンドラ体型ロータリーエンコーダの追加設置	ロータリーエンコーダによるプラグ位置の確認	—	プラグ位置ずれによるアラーム（現場確認）
22-2			こぼれ灰の増加	炉床内に灰をためた運転 プラグの隙間からの灰の落下	プラグ形状の変更によるこぼれ灰の低減	(22-1) ロータリーエンコーダによるプラグ位置の確認	—	(22-1) プラグ位置ずれによるアラーム（現場確認）
23-1		主灰搬出ゲート	運転開始前に灰を排出しても運転中にこぼれ灰が堆積する	運転中のプラグの隙間からの灰のこぼれ	(22-2) プラグ形状の変更によるこぼれ灰の低減	—	ガス検知器の設置 ゲート上部の窒素封入	—
23-2			閉操作で全閉状態にならないことがある	灰によるかみ込み	リミットスイッチ追加による全閉の確認	全閉状態の制御室での表示	—	両方とも全閉であることを運転開始条件に追加
23-4			運転中の開放（未燃灰の落下および可燃性ガスの発生）	操作ミス（マニュアルの指示を逸脱した操作）	ゲートの二重化	一方を必ず全閉で制御（両方が同時に開かない）	—	両方とも全閉であることを運転開始条件に追加
23-5			可燃性ガスの発生 火種の供給	灰抜出時に未消火の主灰が排出される	ゲート部への窒素封入 温度計の設置	温度を確認後、排出するように制御する	—	—
24-2		着火バーナ	失火警報で重油が流れ続ける	遮断弁の故障	遮断弁の二重化	失火警報によるバーナーポンプの自動停止	—	—
24-6			炉内温度維持困難	牧草等の低発熱量処理物のみの焼却	低発熱量処理物のみの焼却時に炉内温度を維持できるようにバーナ容量アップ	着火バーナ油量の連続制御	重油滴下停止を見込んだバーナ容量アップ	—
25-2		2次燃バーナ	失火警報で重油が流れ続ける	遮断弁の故障	遮断弁の二重化	失火警報によるバーナーポンプの自動停止	—	—
25-6			炉出口温度維持困難 重油滴下による燃焼状態の変動	牧草等の低発熱量処理物のみの焼却 重油滴下による極端な入熱の変動	低発熱量処理物のみの焼却時に炉出口温度を維持できるようにバーナ容量アップ	2次バーナ油量の連続制御	重油滴下停止を見込んだバーナ容量アップ	—
26-3		炉床監視口冷却ポンプ	炉床監視口ジャケットの破損	操作ミスによるバルブの開閉	バルブ撤去	—	—	—
26-5			キャビテーションの発生	水温上昇に伴うポンプ性能の低下	受水タンクへの温度計の追加	巡回点検で水温確認し、水温上昇時は井水ポンプ確認	—	—
27-1		炉床助燃燃料供給ポンプ	重油滴下による燃焼状態の変動	重油滴下による極端な入熱の変動	重油滴下ライン撤去	—	—	重油滴下停止を見込んだバーナ容量アップ
29-1		フイダスタロータリーバルブ	点検、増し締め不良	整備担当者の不足	—	—	—	—
30-1	排ガス冷却設備	排ガス急冷塔	冷却水の過剰噴霧	断線による異常値を実際の温度高と判断する	断線警報器の設置	断線時は冷却水噴霧制御をバグフィルタ温度計に切り替える	—	—
31-1		排ガス急冷塔ロータリーバルブ	点検、増し締め不良	整備担当者の不足	—	—	—	—
32-4		冷却ポンプ	キャビテーションの発生	水温上昇に伴うポンプ性能の低下	受水タンクへの温度計の追加	巡回点検で水温確認し、水温上昇時は井水ポンプ確認	—	—
33-1		スプレーノズル①	定期点検に手間がかかる	ホースが外しにくい	ワンタッチカブラ採用による作業性の向上	—	—	—
33-2		スプレーノズル②	定期点検に手間がかかる	ホースが外しにくい	ワンタッチカブラ採用による作業性の向上	—	—	—
33-3		スプレーノズル③	定期点検に手間がかかる	ホースが外しにくい	ワンタッチカブラ採用による作業性の向上	—	—	—
33-4		緊急用スプレーノズル	定期点検に手間がかかる	ホースが外しにくい	ワンタッチカブラ採用による作業性の向上	—	—	—
34-1	排ガス処理設備	設備全般	排ガス処理性能の低下 ろ布の焼損	誤設定防止の対策がない	—	—	—	バグフィルタ入口温度の設定値変更をロックできるようにする
35-4		バグフィルタ	排ガス量の増減が正確に把握できない	排ガス量の把握にスキルが必要	排ガス流量計の設置	—	—	—
35-5			パルスエアラインへの凝縮水の混入	冬季の結露によるレシーバタンク内でのドレンの滞留	レシーバタンクにオートドレンの設置	—	—	—
36-1		バグフィルタロータリーバルブ	点検、増し締め不良	整備担当者の不足	—	—	—	—
38-1		排風機	炉内圧力の変動が大きい	燃焼状態の変化に対応したダンパの手動調節は困難	—	—	—	—
47-1		主灰サイロ(T-001)	サイロ内での火災	可燃性ガスの発生	主灰サイロ直上部（主灰コンベア出口部）へのガス検知器の設置	ガス検知時の強制換気	—	—
58-1		ビットポンプ(M-009)	集水槽のオーバーフロー	電源の入れ忘れ	—	—	—	—
58-2			集水槽のオーバーフロー	工水槽に十分な受入量が不足	—	—	—	—
64-1	灰搬送設備	回転床ケース搬出スクリュウ	運転中の未燃物の主灰搬送コンベアへのこぼれ	こぼれ灰排出弁の閉の確認不足	弁にリミットスイッチを追加	バルブ閉を運転準備の条件に追加	—	運転中の閉によるアラーム（現場確認）
65-1		主灰搬送コンベア	火災およびそれに伴う機器の破損	未燃物からの可燃性ガスの発生	ガス検知器の設置 換気装置追加	ガス検知時の強制換気	—	—
65-6			こぼれ灰の増加	バケットピッチが広い	バケット取付ピッチを詰めて灰のこぼれを防止	—	—	—

No.	設備名称	機器名称	総点検した結果 起こりうると評価 した事象	考えられる原因	追加的に実施する対応策			
					一次対策		二次対策 (多重防護)	
					ハード面	ソフト面	ハード面	ソフト面
66-5		飛灰搬送スク リュー	機器の停止	飛灰搬送スクリュー出 口温度高	温度計の設置	温度高で現場確認	—	—
73-3		燃料サービス タンク	作業環境悪化	ベント管からの臭い	ベント管が3階の動線真 下にあるため、ベント 位置変更	—	—	—
74-1	雑設備	受水タンク	レベル計破損	レベル計内での水の凍 結	レベル計内の水を抜水 できるドレン弁追加	巡回点検による確認	—	—
75-1		緊急用圧力水 タンク	圧縮空気ラインへの水の混 入	緊急用圧力水タンクと レシーバタンク③間の 逆止弁が機能しない場 合がある	緊急用圧力水タンクに レベル計追加 給水用電磁弁追加	レベル計と電磁弁によ る緊急用圧力水タンク の液面制御（レシーバ タンク③からの連通管 よりも低い液面で制 御）	—	レベル計高アラーム (現場確認)
75-2			圧力水タンク内の水が無 くなる	冷却水ポンプからの給 水停止	緊急用圧力水タンクに レベル計追加 給水用電磁弁追加	レベル計と電磁弁によ る緊急用圧力水タンク の液面制御	—	レベル計低アラーム (現場確認) レベル計低低アラーム (サイクル停止)
77-1		レシーバタン ク①	空気ラインへのドレンの混 入	レシーバタンク①内に ドレンが滞留	レシーバタンク①に オートドレンの設置	—	—	—
78-1		レシーバタン ク②	空気ラインへのドレンの混 入	レシーバタンク②内に ドレンが滞留	レシーバタンク②に オートドレンの設置	—	—	—
79-1		レシーバタン ク③	空気ラインへのドレンの混 入	レシーバタンク③内に ドレンが滞留	レシーバタンク③に オートドレンの設置	—	—	—
83-3		炉内カメラ	異常時の炉内状況の検証が 困難	映像の記録機能がない	ハードディスクによる 記録装置の追加	—	—	—
84-1	計装設備	設備全般	良好な燃焼状態の維持困難 運転状態の把握が困難	操作を行うための指標 (計器)が足りない	排ガス流量計、燃焼空 気流量計、CO、O2計の追 加	データ記録の追加	—	—
85-1		投入ホッパ温 度計(TC-0)	実際の温度高と誤判断する	断線	断線警報器の設置	断線時は噴霧しない	—	—
89-1		急冷塔出口温 度計(TC-4)	実際の温度高と誤判断する (サイクル停止に至る)	断線	断線警報器の設置	断線時は冷却水噴霧制 御をバグフィルタ温度 計に切り替える 断線時にはサイクル停 止を行わないようにす る	—	—
90-1		BF入口温度計 (TC-5)	実際の温度高と誤判断する (サイクル停止に至る)	断線	断線警報器の設置	断線時にはサイクル停 止を行わないようにす る	—	—
93-1		炉内圧力計	清掃に手間がかかる	清掃時に取り外す必要 がある	取り外さなくても圧縮 空気清掃できる管台 に変更 圧縮空気配管の追加	炉停止時に定期的に清 掃	—	—
102-2	建築設備	貯留ヤード	重機による作業時の接触	貯留ヤードを監視する 人間がいない	—	貯留ヤード責任者(正 副)による管理強化	—	—
104-3		低線量用環境 集じん器	排気口からの騒音による作 業環境の悪化	排気口が通路のそばに ある	排気口位置変更	—	—	—
106-3		井水ポンプ	電源を切る	ヒューマンエラー	操作盤施錠による管理	—	—	—
108-1	共通	現場手動弁	マニュアルと異なる開閉操 作	マニュアルの理解不足	—	マニュアルの教育	—	—
109-1		現場操作盤	誤操作	表示不足 マニュアルの理解不足	現場操作盤への表示	マニュアルの教育	—	—
110-1		点検口	不用意な点検口開放	容易に点検口を開放で きる	点検口施錠による安全 管理	—	—	—
110-2			作業環境の悪化	灰が溜まる構造になっ ている	該当する点検口を内筒 付きに変更	—	—	—
111-1		階段、点検歩 廊	転倒	足元を注意しても凍結 時は転倒しやすい	滑り止めステップの設 置	—	—	—

5. 総点検結果に基づく設備の改良対策

4. でまとめた対策のうち、ハード面での設備改良項目は以下の23項目に整理されます(Ⅱ.の多重の安全対策として記載済みの項目は除きます)。これらの改良項目について施設改良項目図(<>内の数字は、表Ⅳ-2の改良項目リスト中のNo.と対応しています。)に示しました。

(1) 燃焼改良に関する対策

①前処理設備：前処理用破砕機の設置<6>

焼却炉への投入ラインにおける焼却対象物(稲わら、牧草等)の流れを良好に維持して、焼却炉への定量供給がより安定するように、稲わら等を細かくするための破砕機を追加で設置します。

②投入設備：焼却対象物供給用の定量切出装置(貯留ヤード)から投入コンベア間のシュート(切出装置の出口部品)の改造<12>

上記①に記載の破砕機を設置することによって、細かく破砕された稲わら、牧草をより安定的に定量供給するために、シュートの幅を大きくします。

③投入設備：焼却対象物供給ロータリーバルブ(数枚の羽根を放射状に取り付けたローターを水平円筒内で回転させて粉粒体を排出させる機械)の二重ダンパ(焼却対象物を供給する開閉蓋を二重にした機械)への変更<16>

焼却対象物を焼却炉へ投入するための投入コンベアと焼却炉本体は、ロータリーバルブで仕切られていますが、このロータリーバルブ部分の気密性をより十分に確保するため、ロータリーバルブを二重ダンパに取替えるとともに、ゲートの二重化対策と同様、開閉を確認するリミットスイッチを設置し、二重ダンパの両方が同時に開かないように制御します。また、異物のかみ込み等により「閉」にならないときは、制御室に異常警報を発報する仕組みとします。

④投入設備：投入ホップスクリュコンベア内での処理対象物の圧密防止と断線警報器の設置<17>

コンベアのケース内で処理対象物が圧密することによるコンベアへの過負荷を避けるため、ケース上部に圧密緩和のための空間を確保する改良をします。

投入ホップ温度計に断線警報器を設置して断線を検知できようにし、断線時は緊急冷却水を噴霧しないようにします。

⑤投入設備：10,000Bq/kg超投入コンベアの安全対策の強化<8>

作業者の機械との接触による事故を防ぐため、安全カバーを設置します。また、戻りごみの飛散を防止するため、受け皿用のパンを設置します。

⑥焼却炉：バーナの能力増強と失火への安全対策<24, 25>

発熱量の低い牧草等の単独燃焼時においても、燃焼温度を維持し、より安定した燃焼状態を確保するため、着火バーナ、二次燃焼バーナの能力を増強します。バーナ油量を連続制御とすることにより、燃焼制御性を向上させます。なお、これに伴い、現在採用している炉内への重油滴下を廃止します。

運転中に失火した場合、多重の安全対策として、バーナ油の遮断弁の二重化及びバーナポンプの自動停止で火災のリスクを減らします。

⑦排ガス処理設備：炉内圧力制御の自動化<38>

燃焼排ガスの漏洩防止及び炉内や排ガス処理設備への必要以上の空気の流入を抑制するため、排風機入口ダンパの開度を手動で調節し炉内圧力を調整していましたが、炉内圧力をより適正に制御するために、排風機入口ダンパの自動制御を追加します。

(2) 運転管理精度を向上させるための対策

①計装設備：流量計（燃焼用空気、排ガス）の追加<19, 20, 21, 35>

運転管理精度を上げるため、流量計（燃焼用空気、排ガス）を追加設置します。

②計装設備：排ガス分析計の追加<40>

燃焼状態をより正確に把握するため、排ガス分析計（一酸化炭素(CO)濃度計、酸素(O₂)濃度計）を追加設置します。

③計装設備：炉内カメラ映像の記録<83>

燃焼状態の履歴を管理するため、炉内カメラの映像を記録します。

④計装設備：データ記録項目の追加<84>

運転状態が適正に維持されていることを記録するため、燃焼用空気流量計、排ガス流量計、排ガス分析計（一酸化炭素(CO)濃度計、酸素(O₂)濃度計）等の運転データを記録対象に追加します。

⑤灰搬送設備：ワンタッチ点検口への施錠<110>

主灰、飛灰のコンベア及びミキサー等には、保守点検用として容易に開閉できるワンタッチ点検口を設置していますが、開閉を確実に管理するため、点検口に施錠し、この錠を運転責任者が管理します。

(3) 燃焼改良、運転管理精度向上以外の対策

①灰搬送設備：主灰コンベアの改良<65>

破損した主灰コンベアを取り替える際に、新規分はコンベア内に主灰がより溜まりにくい構造のものを採用します。可燃性ガス（一酸化炭素）検知器、換気装置を設置します。

②灰搬送設備：飛灰搬送スクリーコンベアへの温度計の設置<66>

高温の飛灰を飛灰サイロまで搬送することを避けるために温度をモニタリングします。

③灰搬送設備：回転炉床ケース搬出スクリー入口弁にリミットスイッチ設置<64>

回転炉床の周囲から主灰等を排出するため、回転炉床ケース搬出スクリーが設置されていますが、その入口弁にリミットスイッチを設置し、開閉を確実に管理します。通常は「閉」であり、「閉」でないと焼却炉の運転ができないように制御します。

④灰搬送設備：点検口の形式変更<110>

点検口の内部に灰が堆積する可能性があり、注意して開ける必要があるため、点検口を灰が内部に堆積しない構造（残留防止型）に変更します。

⑤雑設備：緊急冷却水用タンク周り制御見直し<75>

満水状態の緊急冷却水用タンクから、配管で繋がっている圧縮空気の貯留タンクへ、緊急冷却水が混入することを防ぐため、緊急冷却水用タンクの水位レベルを制御し、当該混入を防ぐためのレベル計と水供給自動弁を設置します。

⑥雑設備：排ガス冷却水用タンク（受水タンク）周り制御見直し<32>

冷却水用ポンプ内のキャビテーション（泡の発生）を防止し、ポンプ損傷を回避するため、温度計を設置し、水温を確認します。

⑦雑設備：排ガス冷却用スプレーノズルの維持管理対策<33>

ノズルの定期点検作業の作業性向上のため、ワンタッチカプラ（連結器）を用います。

⑧雑設備：凍結防止対策の強化<32, 74, 77, 78, 79>

受水タンクの外部に設置しているガラス液面計の夜間の凍結による破損防止対策として、施設運転終了後に液面計の水を抜くためのバルブの設置、受水タンク水の水温計を設置するほか、圧縮空気ラインにも自動的に排水するドレン排出機器を追加し、凍結対策を強化します。抜いた水は全て受水タンクへ戻します。

⑨雑設備：燃料サービスタンクの作業環境の改善<73>

サービスタンクのベントの位置を変更して、作業性を向上させます。

⑩燃焼設備：炉床冷却送風機の停止の見直し<21>

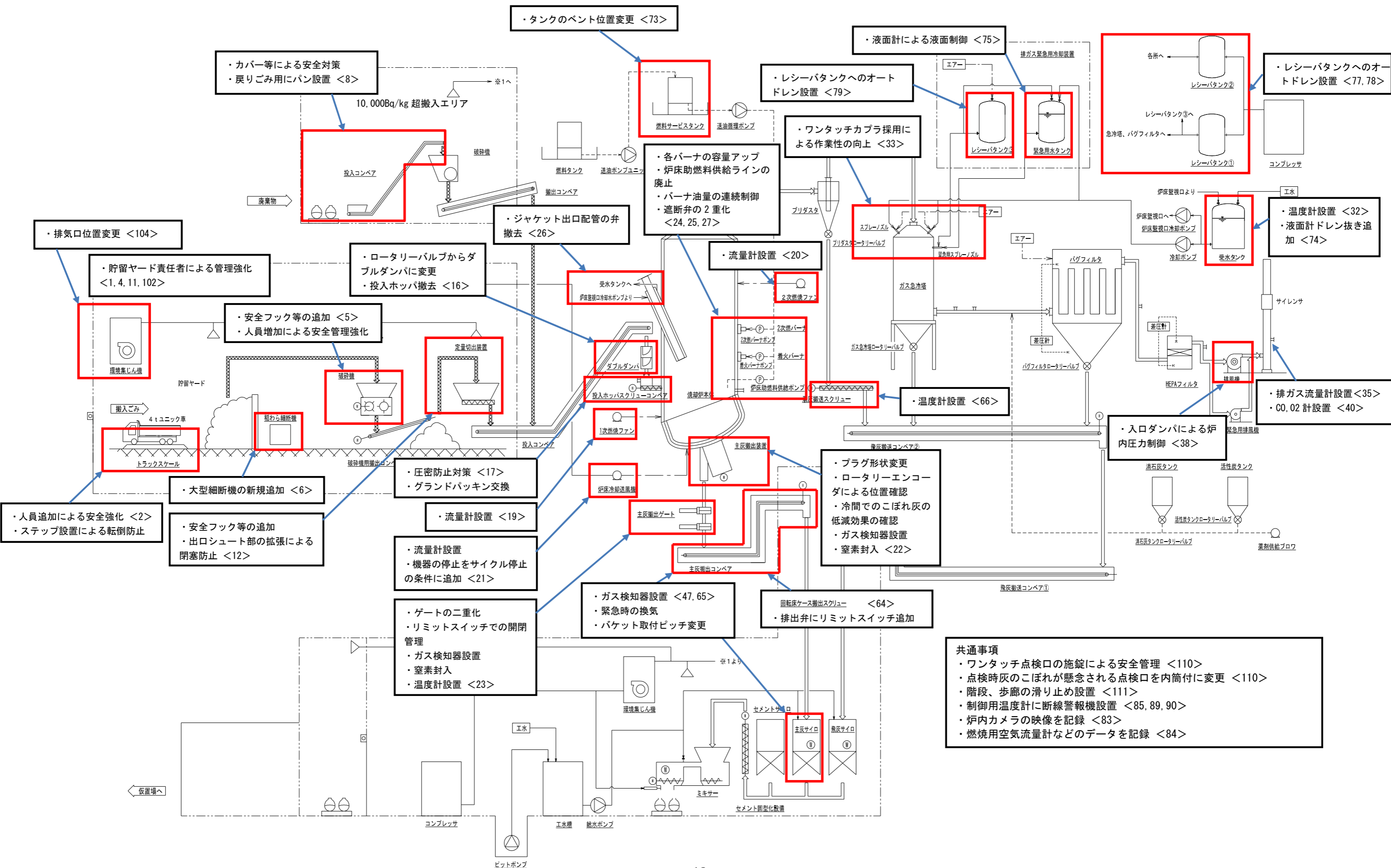
炉床を間接的に空気で冷却している炉床冷却送風機の運転状況を確認するため、流量計を設置します。また、炉床冷却送風機が万一停止した場合、仮に炉内圧力が正圧になると、未燃の可燃性ガスが炉床冷却送風機の方へ逆流するおそれもあるため、この送風機が停止した場合に施設を順次停止させることとします。

⑪前処理設備ほか：安全対策の徹底<12, 104>

前処理設備及び投入設備における投入作業等を作業者がより安全に行いうるようするため、必要な場所に安全帯用フックや落下防止用チェーンを追加設置します。

環境集じん機の騒音による作業環境への影響を回避するため、排気口の位置を変更します。

農林業系副産物等処理実証事業 施設改良項目図



・カバー等による安全対策
・戻りごみ用にパン設置 <8>

・タンクのベント位置変更 <73>

・液面計による液面制御 <75>

・レシーバタンクへのオートドレン設置 <77, 78>

・レシーバタンクへのオートドレン設置 <79>

・ワンタッチカプラ採用による作業性の向上 <33>

・各バーナの容量アップ
・炉床助燃料供給ラインの廃止
・バーナ油量の連続制御
・遮断弁の2重化 <24, 25, 27>

・ジャケット出口配管の弁撤去 <26>

・流量計設置 <20>

・温度計設置 <32>
・液面計ドレン抜き追加 <74>

・排気口位置変更 <104>

・貯留ヤード責任者による管理強化 <1, 4, 11, 102>

・ロータリーバルブからダブルダンパに変更
・投入ホッパ撤去 <16>

・安全フック等の追加 <5>
・人員増加による安全管理強化

受水タンクへ
炉床監視口冷却水ポンプより

・プラグ形状変更
・ロータリーエンコーダによる位置確認
・冷間でのこぼれ灰の低減効果の確認
・ガス検知器設置
・窒素封入 <22>

・排ガス流量計設置 <35>
・CO₂計設置 <40>

・人員追加による安全強化 <2>
・ステップ設置による転倒防止

・大型細断機の新規追加 <6>

・安全フック等の追加
・出口シュート部の拡張による閉塞防止 <12>

・圧密防止対策 <17>
・グランドパッキン交換

・流量計設置 <19>

・流量計設置
・機器の停止をサイクル停止の条件に追加 <21>

・ゲートの二重化
・リミットスイッチでの開閉管理
・ガス検知器設置
・窒素封入
・温度計設置 <23>

・ガス検知器設置 <47, 65>
・緊急時の換気
・バケット取付ピッチ変更

回転床ケース搬出スクリーン <64>
・排出弁にリミットスイッチ追加

共通事項
 ・ワンタッチ点検口の施錠による安全管理 <110>
 ・点検時灰のこぼれが懸念される点検口を内筒付に変更 <110>
 ・階段、歩廊の滑り止め設置 <111>
 ・制御用温度計に断線警報機設置 <85, 89, 90>
 ・炉内カメラの映像を記録 <83>
 ・燃焼用空気流量計などのデータを記録 <84>

V. 環境省における事業監督体制の強化

環境省としての事業に対する監督体制を強化するため、省内に外部有識者による委員会を設置し、施設の安全対策や事故の再発防止に向けたきめ細かな指導・助言をいただきつつ事業の監督を行う体制とします。

10月10日に有識者委員会を開催し、施設全体の安全性の総点検に対してご指導、ご助言をいただき、その結果を反映したものを「主灰コンベア破損事故の再発防止対策」としてとりまとめました。

引き続き、有識者委員会において、安全対策・再発防止対策の実施状況や運転データ及びモニタリングデータを定期的に確認、評価いただくことなどにより、事業への監視体制を強化し、事故の再発防止を徹底します。