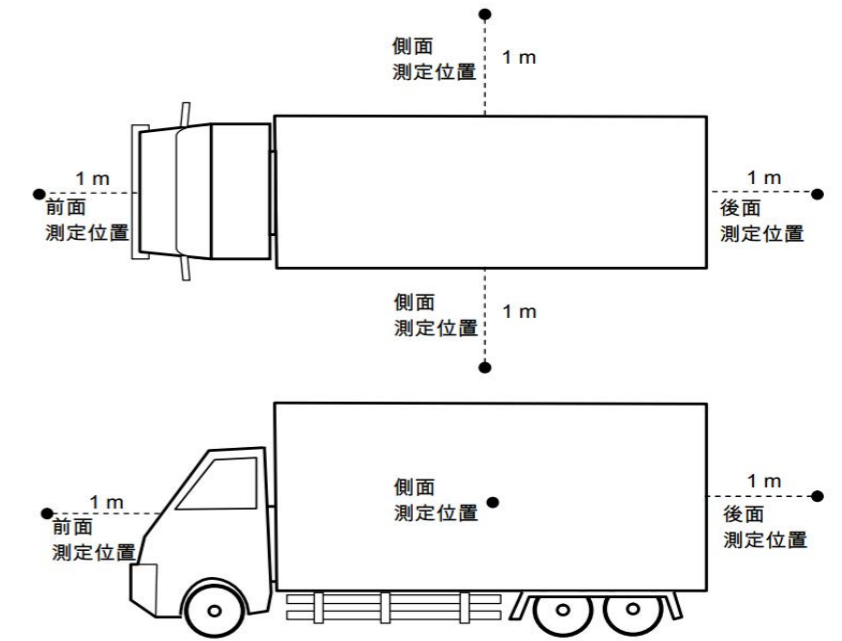


PCB廃棄物運搬車両の空間線量率測定結果

測定箇所	測定箇所	空間線量率 (μSv/h)					
		仮置場	郡山貨物ターミナル駅	東室蘭駅 (貨物駅)		JESCO北海道事業所	
		2022/8/6	2022/8/6	2022/8/16 AM	2022/8/16 PM	2022/8/16 AM	2022/8/16 PM
		晴れ	晴れ	雨	曇り後雨	雨	雨
車両①	車両前面	0.06	0.07	0.05		0.05	
	車両右側面	0.05	0.04	0.04		0.04	
	車両左側面	0.06	0.07	0.05		0.04	
	車両後面	0.06	0.06	0.05		0.05	
車両②	車両前面	0.06	0.06	0.05		0.04	
	車両右側面	0.05	0.05	0.04		0.04	
	車両左側面	0.07	0.05	0.04		0.04	
	車両後面	0.06	0.06	0.04		0.04	
車両③	車両前面	0.06	0.08		0.04		0.04
	車両右側面	0.05	0.07		0.03		0.04
	車両左側面	0.05	0.07		0.03		0.04
	車両後面	0.06	0.07		0.04		0.04
バックグラウンド		0.08	0.07	0.05	0.04	0.05	0.04

※: 車両周辺の空間線量率がバックグラウンドとおおむね同程度であることを確認する。



※測定は各面でスクリーニングを行い、最も空間線量率が高い箇所で行う。空間線量率の高い箇所が不明な場合は各面の中央で測定を行う。

(出典:「第五部 放射能濃度等測定方法ガイドライン(第2版)」(平成25年3月 環境省))